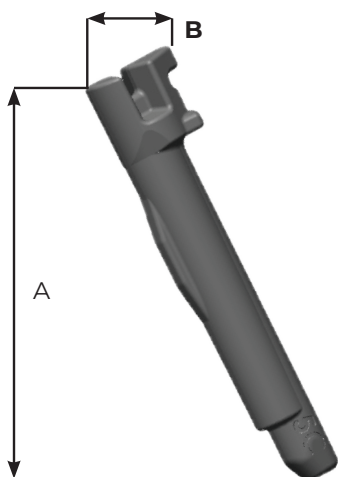


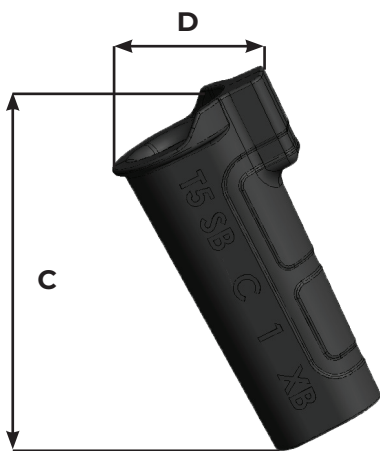


Bucket equipment  
for construction

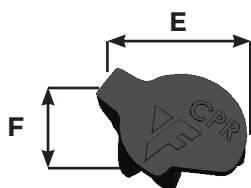
# Clavetages / Locking Devices



Taille Size	Référence Part number	Poids Weight g/Lbs	A mm/in	B mm/in
3	T3 CL	0.49 0.11	79 3.11	10 0.39
4	T4 CL	75 0.17	91 3.58	11 0.43
5	T5 CL	100 0.22	98 3.85	12 0.47
7	T7 CL	145 0.32	113 4.45	13.5 0.23
8	T8 CL	195 0.43	129 5.08	15 0.59
9	T9 CL	280 0.62	145 5.71	17 0.67



Taille Size	Référence Part number	Poids Weight g/Lbs	C mm/in	D mm/in
3	T3 SB	49 0.11	79 3.11	10 0.39
4	T4 SB	17 0.04	60 2.36	18 0.71
5	T5 SB	40 0.09	69 2.72	21 0.83
7	T7 SB	40 0.09	79 3.11	24 0.94
8	T8 SB	59 0.13	90 3.54	25 0.98
9	T9 SB	60 0.13	100 3.94	28 1.10



Taille Size	Référence Part number	Poids Weight g/Lbs	E mm/in	F mm/in
3	T3 CPR	2 0.004	22 0.87	18 0.71
4	T4 CPR	3 0.006	23 0.91	22 0.87
5	T5 CPR	3 0.006	34 1.34	16 0.63
7	T7 CPR	4 0.008	27 1.06	18 0.71
8	T8 CPR	5 0.01	39 1.54	19 0.75
9	T9 CPR	6 0.013	45 1.77	20 0.79