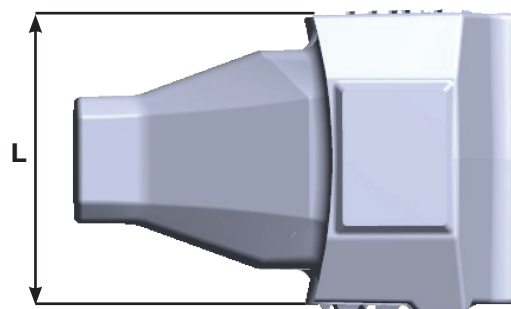
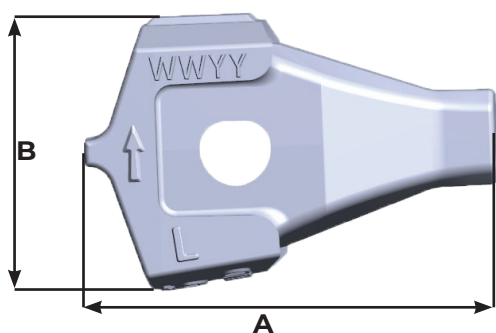
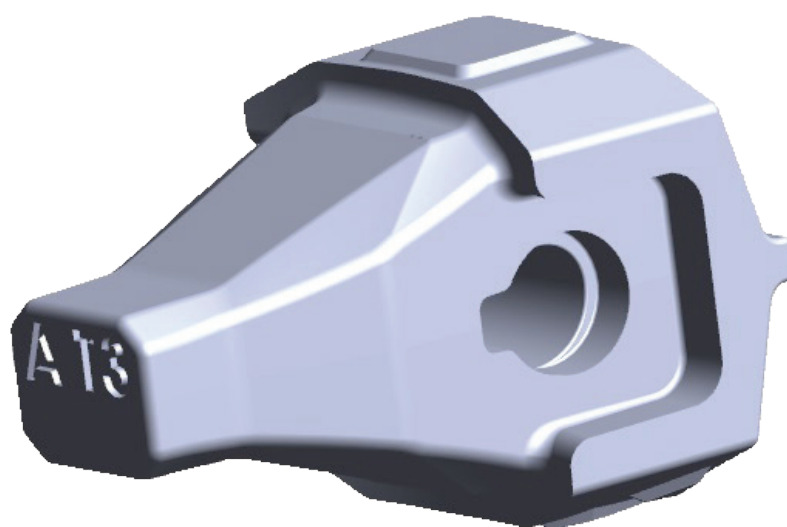




**TURNKEY<sup>®</sup>**  
**GRIZZLY**

Bucket equipment  
for construction

## T3 NS



Référence Part number	Poids Weight Kg/Lbs	A mm/in	B mm/in	L mm/in
T3 NS	1.6 3.53	106 4.17	69 2.72	72 2.83

