

F #EDITION 2024-2



TURNKEY[®]
GRIZZLY

Equipement de godet
pour la Construction

www.turnkeyteeth.com



30 ANS D'EXPÉRIENCE

Filiale du groupe international Safe, FEURST née en 1992, fabrique des dents, porte-dents et des protections dans les usines du groupe et nos partenaires sous-traitants sélectionnés. Plus d'1 million de pièces d'usure sont produites et vendues chaque année dans le monde.



R&D

En disposant de son propre Bureau d'Études et d'Industrialisation, équipé des dernières technologies de design et d'impression 3D, FEURST est capable de s'adapter à toutes les demandes du marché, y compris les plus spécifiques.



TECHNOLOGIE BREVETÉE

FEURST dispose de brevets sur la gamme TURNKEY® Grizzly et TURNKEY® Rhino, qui portent sur le système de clavetage et sur les adapteurs.



SUPPORT TECHNIQUE

Forte de son équipe de prescripteurs et de conseillers spécialisés, FEURST est capable d'offrir des solutions sur mesure adaptées à toutes les applications.



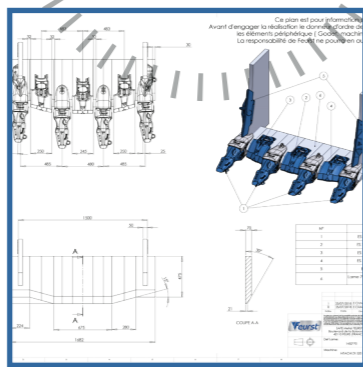
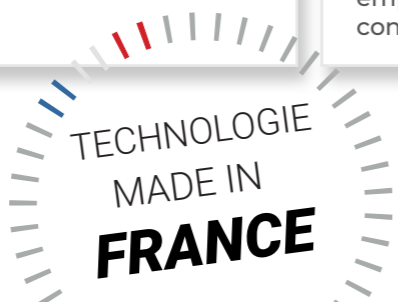
SUPPORT CLIENT

Les moyens logistiques, d'administration des ventes, la nouvelle plateforme de service en ligne, permettent à FEURST de proposer un haut niveau de performance pour l'ensemble de ses clients français et internationaux.



RSE

La fabrication des produits FEURST est issue à 95% de matériaux recyclés (ferraille), et 90% de ses propres déchets sont recyclés. Le Groupe Safe investit et construit un plan d'action long terme de réduction de son empreinte carbone et donc sa consommation d'énergie.



TURNKEY® Grizzly est une nouvelle gamme complète d'outils d'attaque au sol utilisant un clavetage sans marteau à compression permanente pour les dents.

Le procédé TURNKEY® Grizzly c'est :

- Un clavetage sécurisé avec verrouillage à 180°
- Un fourreau caoutchouc conique
- Sens de rotation horaire (Pictogramme présent sur les dents)

Le clavetage horizontal, rotatif, offre à l'utilisateur un grand confort d'utilisation lors du montage, du démontage, une sécurité totale en service.

Jusqu'à **75 %**
Ratio d'usure

- 30 %
De temps de montage

55 T
Poids max. excavatrices

65 T
Poids max. chargeuses

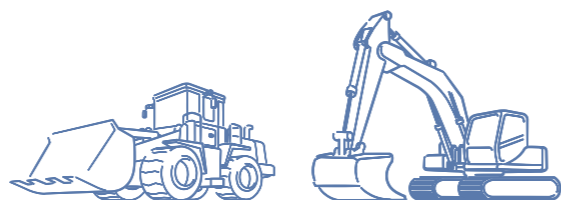


La Technologie TURNKEY® Grizzly

Les dents & porte-dents de la gamme TURNKEY® Grizzly produits brevetés FEURST, sont conçues pour répondre aux exigences des machines de Construction et d'entrée de gamme Carrières.

Nos équipements de godets permettent d'allier performance, productivité & durabilité dans des applications extrêmement exigeantes d'abrasivité et de résistance aux chocs.

Une nouvelle gamme adaptée aux chargeuses et excavatrices.



Coût d'exploitation optimum

Tous les profils de dents sont conçus pour s'auto-affûter au fur et à mesure de leur usure.

Cela permet de réduire les temps d'arrêt de la machine.

La géométrie de l'adaptateur est conçue pour protéger les soudures de l'usure.

Les dents sont verrouillées sur l'adaptateur, réduisant ainsi au maximum les jeux entre la dent et l'adaptateur.

Pénétration des sols et chargement des godets optimisés, offrant facilité, précision et confort de travail.

Nouveau profilage de dent permettant l'optimisation.

Sécurité optimale

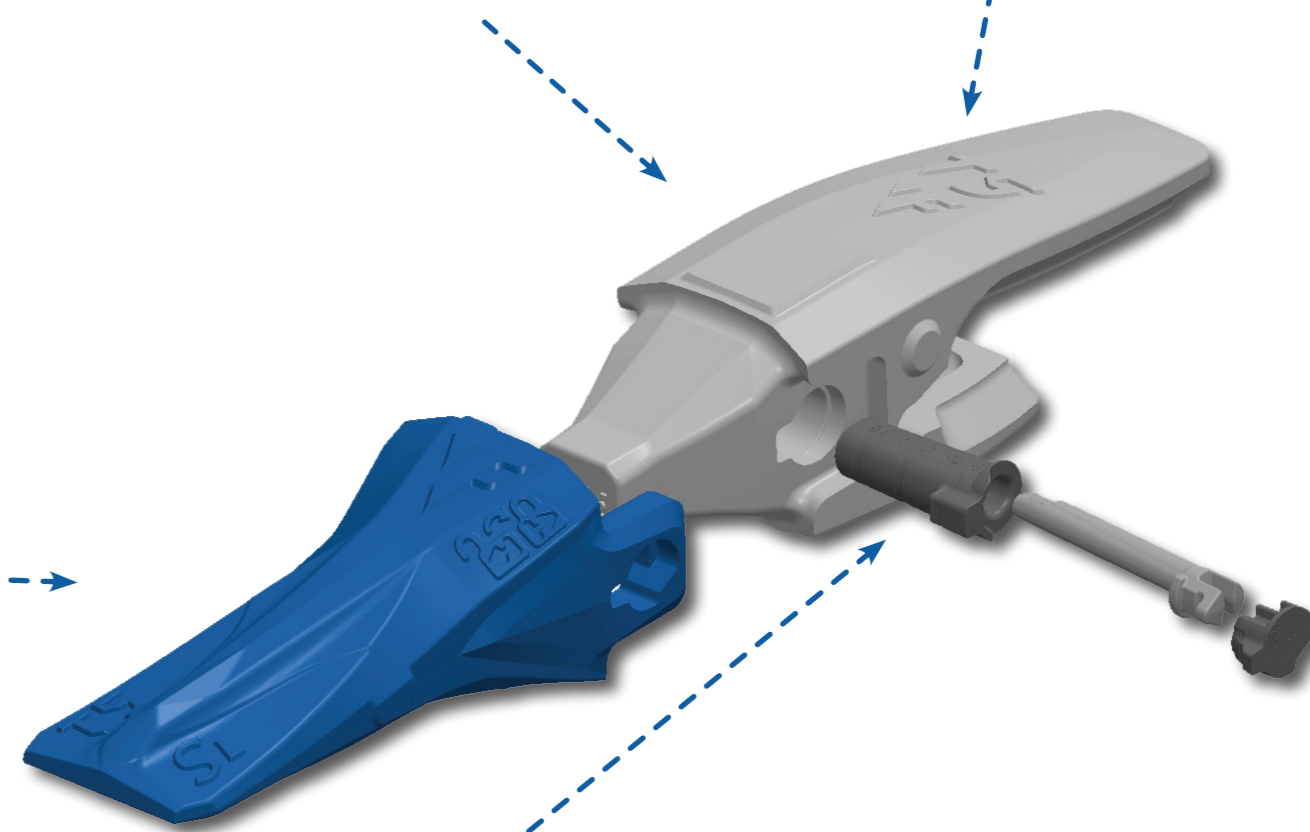
Un clavetage sans marteau rendant le système sûr à 100% sans risque d'accident.

Les clavettes sont simplement poussées à la main et tournées à 180° dans le sens des aiguilles d'une montre à l'aide d'une douille spécifique fournie avec les dents.

Clavette horizontale, non traversante et imperdable.

Changement des dents en toute sécurité

Rapidité et facilité de remplacement des dents sur site par l'opérateur de la machine.

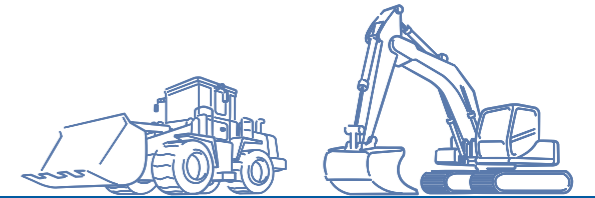


Clavette, Fourreau et Bouchon

Un système de clavetage intuitif facilitant la mise en oeuvre, la maintenance, et à usage unique.

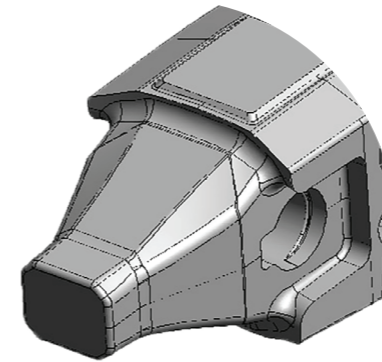
Les bouchons garantissent l'accès rapide pour le démontage.

La Solution pour la Construction



Transfert de charge

Les oreilles de la dent, combinées à la géométrie du nez assurent un transfert de charge, réduisant les contraintes mécaniques sur l'adaptateur.



Le nez

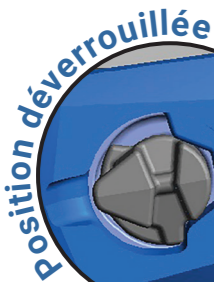
Les formes complexes du nez, les portées coniques, les plats de stabilisation, alliés aux oreilles assurent une longévité très élevée de l'adaptateur.



Le clavetage

Le clavetage innovant, rotatif, excentrique, mettant en compression la dent sur l'adaptateur, allié à la performance du nez, assure une performance de montabilité, de tenue en service et une démontabilité en toutes circonstances.

Clavetage à usage unique. Le bouchon protecteur est part entière du système de clavetage.



Les caractéristiques du système de verouillage TURNKEY® Grizzly

Montage sûr à 100%.

Un seul sens d'insertion possible du fourreau (grâce à sa forme conique), et de la clavette, à l'aide des détrompeurs.

Au terme d'une rotation de 180° dans le sens des aiguilles d'une montre, une butée mécanique confirme que le système est verrouillé.

BÉNÉFICES




◆ Performance et Sécurité en service

- Clavetage innovant et sécurisant
- Ajustement optimal
- Dent imperdable
- Meilleure pénétration dans les sols
- Confort du conducteur
- Montage et démontage facile et rapide
- Optimisation chargement du godet
- Précision / facilité de travail pendant les opérations



◆ Réduction des coûts d'exploitation (T.C.O*)

- Réduction du temps d'arrêt machine 
- Meilleur rapport Qualité/Prix
 - Poids léger des adaptateurs
 - Ratio d'usure jusqu'à 75 %
 - Protection de la machine et ses composants
 - Durabilité augmentée.
- Plusieurs épaisseurs de lame disponibles pour chaque taille

*Total Cost of Ownership

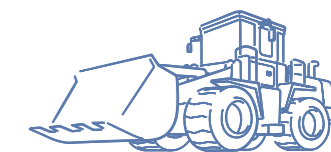


ADAPTEURS

DENTS

CLAVETAGES

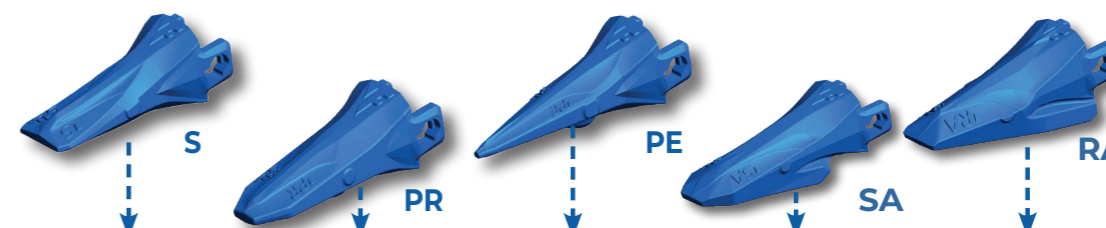
TAILLE	Poids Machine Max	Ep. Lame (mm)	ADAPTEURS			Benne Preneuse		DENTS								CLAVETAGES		
			Standard	Abrasion	0°	Nez à souder	S	PR	PR-R	PE	PE-C	DPE	EL	CP				
3	Standard 10.5 T - HD 8 T	25	T3 1325-10°			*T3 BP	*T3 NS	T3 S	T3 PR		T3 PE	*T3 PE-C	*T3 DPE	*T3 EL		T3 CL	T3 SB	T3 CPR
		30		T3 1530-16°														
4	Standard 15.7 T - HD 12 T	25	*T4 1325-10°			*T4 BP	*T4 NS	T4 S	T4 PR		T4 PE	*T4 PE-C	*T4 DPE	*T4 EL		T4 CL	T4 SB	T4 CPR
		30	T4 1330-10°	T4 1530-10°														
5	Standard 21.7 T - HD 16.3 T	30	T5 1330-10°			*T5 BP	T5 NS	T5 S	T5 PR		T5 PE	T5 PE-C	T5 DPE	T5 EL		T5 CL	T5 SB	T5 CPR
		35	T5 1335-10°	T5 1535-10°	T5 1535-0°													
7	Standard 30 T - HD 22.5 T	35	T7 1335-10°			*T7 BP	T7 NS	T7 S	T7 PR	T7 PR-R	T7 PE	T7 PE-C	T7 DPE	T7 EL		T7 CL	T7 SB	T7 CPR
		40	T7 1340-10°	T7 1540-10°	T7 1540-0°													
8	Standard 40 T - HD 30 T	40	T8 1340-10°				T8 NS	T8 S	T8 PR	T8 PR-R	T8 PE	T8 PE-C	T8 DPE	T8 EL	T8 CP	T8 CL	T8 SB	T8 CPR
		45	T8 1345-10°	T8 1545-10°	T8 1545-0°													
9	Standard 55 T - HD 40 T	45	T9 1345-10°				T9 NS	T9 S	T9 PR	T9 PR-R	T9 PE	T9 PE-C	T9 DPE	T9 EL	T9 CP	T9 CL	T9 SB	T9 CPR
		50	T9 1350-10°	T9 1550-10°	T9 1550-0°													



ADAPTEURS

DENTS

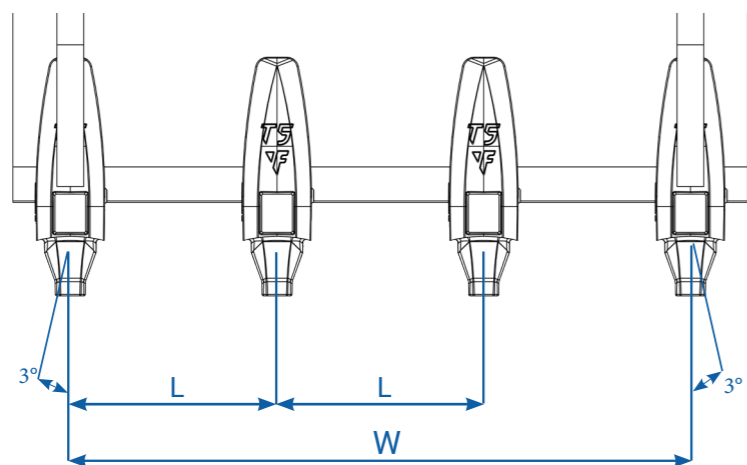
CLAVETAGES



TAILLE	Poids Machine Max	Ep. Lame (mm)	Flush	Abrasion	0°	Nez à Souder	S	PR	PE	SA	RA	CLAVETAGES
3	Standard 11.55 T	25	T3 1025-16°	T3 1525-16°		*T3 NS	T3 S	T3 PR	T3 PE			T3 CL T3 SB T3 CPR
	HD 8.9 T	30		*T3 1530-16°								
4	Standard 16.7 T	30	T4 1030-16°	*T4 1530-16°		*T4 NS	T4 S	T4 PR	T4 PE	*T4 SA		T4 CL T4 SB T4 CPR
	HD 12.9 T	35		*T4 1535-16°								
5	Standard 25 T	35	T5 1035-16°	T5 1535-16°	T5 1535-0°	T5 NS	T5 S	T5 PR	T5 PE	T5 SA	T5 RA	T5 CL T5 SB T5 CPR
	HD 19.5 T	40		T5 1540-16°								
7	Standard 33.8 T	40	T7 1040-16°	T7 1540-16°	T7 1540-0°	T7 NS	T7 S	T7 PR	T7 PE	T7 SA	T7 RA	T7 CL T7 SB T7 CPR
	HD 25 T	45		T7 1545-16°								
8	Standard 47 T	45	T8 1045-16°	*T8 1545-16°	T8 1545-0°	T8 NS	T8 S	T8 PR	T8 PE	T8 SA	T8 RA	T8 CL T8 SB T8 CPR
	HD 33.5 T	50		T8 1550-16°								
9	Standard 63.6 T	50	T9 1050-16°	T9 1550-16°	T9 1550-0°	T9 NS	T9 S	T9 PR	T9 PE	T9 SA	T9 RA	T9 CL T9 SB T9 CPR

*En cours de développement

Détermination du nombre d'adaptateurs TURNKEY® pour une largeur donnée de godet .



Détermination du nombre d'adaptateurs pour une largeur donnée :

(Pour un calcul rapide, nous considérons que l'axe de l'adaptateur de coin et le flanc intérieur du godet sont confondus)

W= Largeur intérieure du godet en mm

L mini & L maxi = Entraxe (Voir dimensions dans le tableau ci-dessous)

Nombre minimum d'adaptateur : $\frac{W}{L \text{ maxi}} + 1 =$

Scannez-moi pour accéder à notre configurateur en ligne

Nombre maximum d'adaptateur : $\frac{W}{L \text{ mini}} + 1 =$



Le choix du nombre d'adaptateurs est réalisé en fonction des critères d'applications rencontrés, sachant que l'on mettra par exemple:

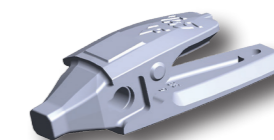
- En milieu abrasif, un maximum d'adaptateurs sont recommandés
- Pour une meilleure pénétration en milieux peu abrasifs, installez le minimum d'adaptateurs

Excavatrice		Taille	Largeur Adaptateur (mm)	Chargeuse	
L (mm)				L (mm)	
Mini	Maxi			Mini	Maxi
180	255	T 3	72.5	240	322
220	310	T 4	83	300	400
230	320	T 5	89	315	420
250	350	T 7	106	350	470
285	400	T 8	121	380	505
330	465	T 9	138	440	590

Définition des adaptateurs



Flush : Adaptateur de type Flush pour chargeuses sans branche inférieure. Très bonne résistance à l'abrasion.



Standard : Adaptateur pour pelles. Excellent maintien sur la lame. Bon profil de continuité avec la dent et très bonne résistance à l'abrasion.



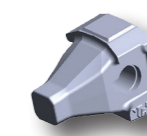
0° : Adaptateur spécifique pour pelles et chargeuses pour une utilisation avec un besoin de la dent dans l'axe de la lame (ex : transport de roche, pas de trace au sol).



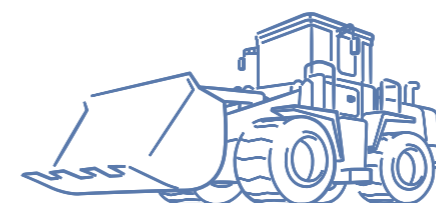
Abrasion : Adaptateur pour grosses pelles et chargeuses. La branche supérieure est plus épaisse. Excellente résistance à l'abrasion.

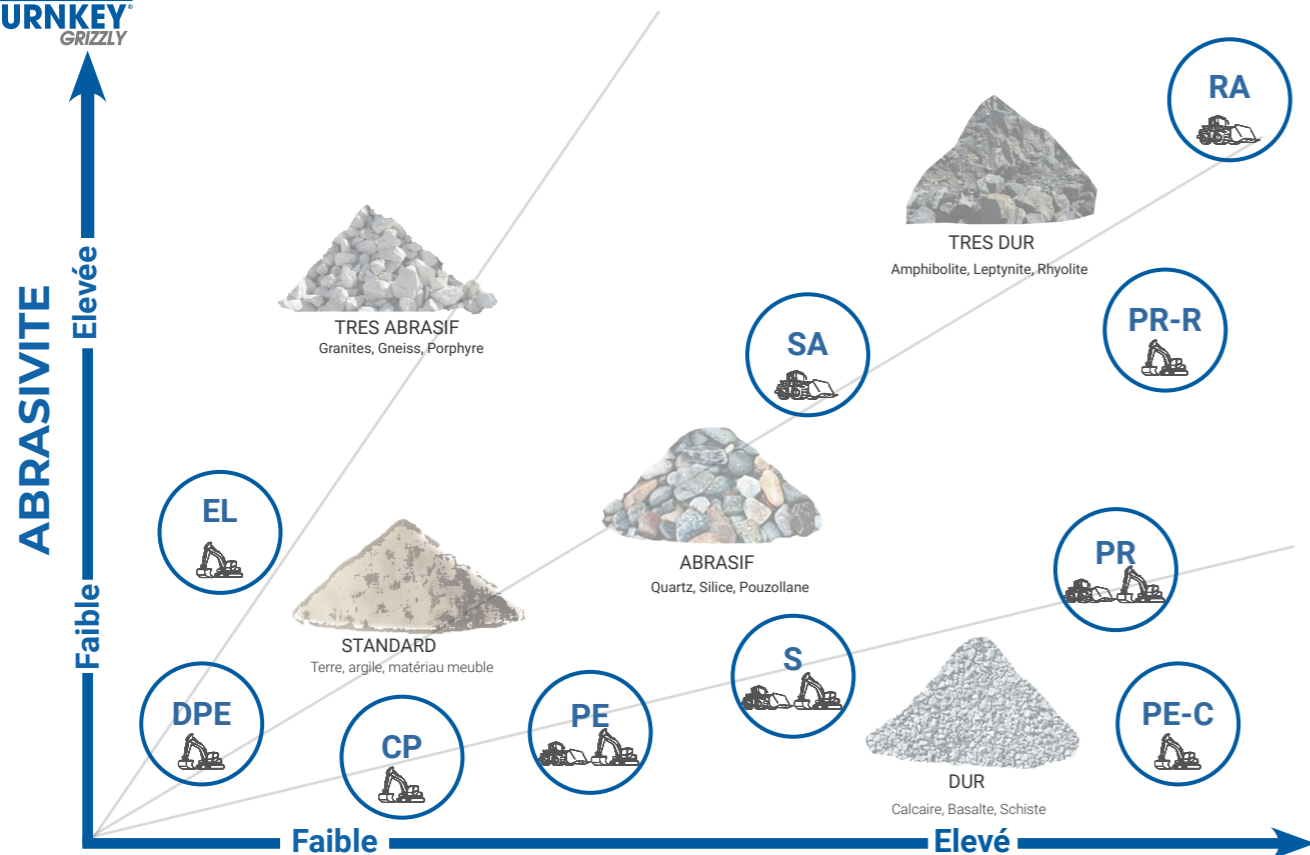


Benne Preneuse : Adaptateur de type Flush pour application avec les bennes preneuses. Très bonne résistance à l'abrasion.



Nez à souder : Adaptateur pour application de déroctage et réparation d'adaptateur.





Recommandations d'équipement entre le poids machine et sa force de cavage (B.O.F.) en TN

Taille	T 3		T 4		T 5		T 7		T 8		T 9		
	Standard	HD	Standard	HD	Standard	HD	Standard	HD	Standard	HD	Standard	HD	
Excavatrice	POIDS Max. T	10.5T	8T	15.7T	12T	21.7T	16.3T	30T	22.5T	40T	30T	55T	40T
	Max. B.O.F.	8T	6.5T	11T	8.8T	15T	12T	19T	15.5T	25T	20T	32T	25.6T
Chargeuse	POIDS Max.	11.55T	8.9T	16.7T	12.9T	25T	19.5T	33.8T	25T	47T	33.5T	63.6T	46.9T
	Max. B.O.F.	11.5T	8.9T	16.7T	12.9T	25T	19.5T	32.6T	25T	39.9T	32.3T	49.2T	39.9T

1 Tonne = 9.8067 Kn

Préconisation valable pour un godet Standard d'excavatrice équipé de 5 dents ou de chargeuse équipé de 8 dents.

En cas d'usage extrêmement sévère, prendre une taille au-dessus.

Les applications et les conditions de travail doivent être prises en considération, consulter votre concessionnaire FEURST.

Données à titre de recommandations, en aucun cas la responsabilité de FEURST ne pourrait être engagée.

Choix du godet en fonction de l'application

Godet Standard : Convient pour le terrassement et le chargement de matériaux tendres à moyennement durs, compacts et peu abrasifs tels que terre/roche, sable/gravier, charbon, craie, minerais peu abrasifs.

Godet HD : Convient pour le terrassement et le chargement de matériaux mixtes de terre et de roche avec une forte proportion de roche ou d'autres minerais abrasifs.

Scannez-moi pour accéder à notre configurateur en ligne



S

Standard : Dent longue et plate. Profil idéal pour le terrassement, bonne pénétration et résistance à l'abrasion.

PR

Pénétrante Renforcée : Bon profil de dent pour une très bonne pénétration. Bon compromis matière à user/pénétration.

PR-R

Pénétrante Renforcée + : Suf-fisamment de matière pour résister à l'abrasion tout en profitant d'un très bon profil pour faciliter la pénétration.

DPE

Double Pénétrante : Dent double pointe. Utilisation sur les coins de godets pour protéger les flancs, ou sur une lame complète.

PE

Pénétrante : Dent longue et pointue assurant une excellente pénétration.

PE-C

Pénétrante Courte : Dent courte avec bon profil pour utilisation sur doigt de déroctage et Godet.

EL

Extra-Large (Flare) : Dent pour excavatrices et chargeuses. Profil plat pour le ramassage et le travail en Voirie, Réseaux, Divers (VRD).

SA

Super Abrasion : Excellente résistance à l'abrasion avec talon gardant un profil de pénétration.

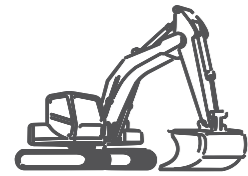
RA

Abrasion Renforcée : Dent de chargeuse pour utilisation fortement abrasive, talon important.

CP

Pénétrante Charbon : Dent pointue et pénétrante, utilisée pour scalper des couches de matériaux dans des milieux +peu abrasifs (type charbon).

Recommandations selon machines



SIZE	Poids Machine / Machine Weight	Epaisseur de Lame / Blade Thickness	VOLVO	HITACHI	CAT	LIEBHERR	KOMATSU
T3	S :10.5T HD: 8T	25mm / 30mm	EC 80 EC 88	ZX 85	308 310	-	PC 88 PC 118
T4	S:15.7T HD:12T	30mm / 35mm	EC 130 EC 140	ZX 110 ZX 130	312 314	R 900	PC 138
T5	S :21.7T HD:16.3T	35mm / 40mm	EC 160 EC 200	ZX 160 ZX180	317 320	R 902 R 904	PC 160 PC 180
T7	S :30T HD: 22.5T	35mm / 40mm / 45mm	EC 210 EC 240	ZX 210 ZX 240	322 325	R 914 R 924	PC 210 PC 240
T8	S :40T HD:30T	45mm / 50mm	EC 280 EC 300	ZX 290 ZX 300	330	R 932	PC 280 PC 300
T9	S :55T HD:40T	45mm / 50mm	EC 330 EC 360	ZX 330 ZX 350	335 336	R 934	PC 350



SIZE	Poids Machine / Machine Weight	Epaisseur de Lame / Blade Thickness	VOLVO	HITACHI	CAT	LIEBHERR	KOMATSU
T3	S :11.5T HD: 8.9T	25mm / 30mm	L 70	-	-	-	WA 200
T4	S:16.7T HD:12.9T	30mm / 35mm	L 120	ZW 140 ZW 180	950	L 542	WA 250 WA 320
T5	S :25T HD:19.5T	35mm / 40mm	L 150	ZW 220	962 966	L 556	WA 430
T7	S :33.8T HD: 25T	40mm / 45mm	L 180	ZW 310	972	L 566	WA 480
T8	S :47T HD:33.5T	45mm / 50mm	L 220	ZW 370	980	L 576	WA 500
T9	S :63.6T HD:46.9T	50mm	L 260	ZW 550	986	L 586	WA 600

TAILLE	TYPE	PART NO.	POIDS [kg]	DIMENSIONS [mm]				
				A	B	C	D	E
3	S	T3 S	2.07	186	71	9	57	55
3	PR	T3 PR	2.25	196	71	8	28	55
3	PE	T3 PE	1.7	213	71	7	8	55
3	PE-C	T3 PE-C	2.5	173	71	7	8	55
3	DPE	T3 DPE	2.1	213	71	4	95	55
3	EL	T3 EL	2.4	186	71	10	114	55
4	S	T4 S	3.28	221	78	12	69	63
4	PR	T4 PR	3.4	236	78	10	32	63
4	PE	T4 PE	2.61	237	78	8	10	63
4	PE-C	T4 PE-C	3.5	187	78	8	10	63
4	DPE	T4 DPE	3.3	237	78	6	114	63
4	EL	T4 EL	4.1	221	78	11	127	63
4	SA	T4 SA	4.9	246	78	9	50	68
5	S	T5 S	4.06	255	88	9	70	70
5	PR	T5 PR	5.1	266	88	13	35	70
5	PE	T5 PE	3.95	289	88	8	9	70
5	PE-C	T5 PE-C	3.56	237	88	7	11	70
5	DPE	T5 DPE	4.49	287	88	4	114	70
5	EL	T5 EL	6.2	265	88	9	136	70
5	SA	T5 SA	7.26	290	88	8	39	70
5	RA	T5 RA	7.72	265	95	10	53	70
7	S	T7 S	6.86	280	105	10	84	81
7	PR	T7 PR	6.86	302	105	12	43	81
7	PR-R	T7 PR-R	8.7	314	105	15	114	81
7	PE	T7 PE	5.82	316	105	8	13	81
7	PE-C	T7 PE-C	5.24	255	105	8	13	81
7	DPE	T7 DPE	6.74	312	105	6	138	81
7	EL	T7 EL	9.3	299	105	15	178	81
7	SA	T7 SA	11.43	327	105	10	42	81
7	RA	T7 RA	12	296	127	17	67	81
8	S	T8 S	10.6	313	125	13	103	92
8	PR	T8 PR	10.55	343	125	13	47	92
8	PR-R	T8 PR-R	12.62	352	125	18	131	92
8	PE	T8 PE	9.1	357	125	9	13	92
8	PE-C	T8 PE-C	7.78	300	125	10	13	92
8	CP	T8 CP	8.23	378	125	7	13	92
8	DPE	T8 DPE	10.13	353	125	7	147	92
8	EL	T8 EL	13.4	331	125	18	182	92
8	SA	T8 SA	15.74	364	125	12	49	92
8	RA	T8 RA	17.9	334	147	18	75	92
9	S	T9 S	14.93	346	144	17	108	103
9	PR	T9 PR	16.10	385	144	14	52	103
9	PR-R	T9 PR-R	18.05	391	144	22	52	103
9	PE	T9 PE	13.05	394	144	10	15	103
9	PE-C	T9 PE-C	11.57	336	144	12	15	103
9	DPE	T9 DPE	14.99	390	144	9	167	103
9	EL	T9 EL	19.1	365	144	21	227	103
9	SA	T9 SA	22.56	410	144	11	56	103
9	RA	T9 RA	24.08	398	166	21	83	103

Dimensionnel des Adapteurs



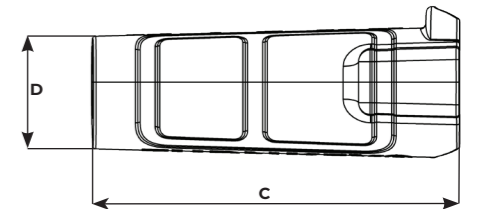
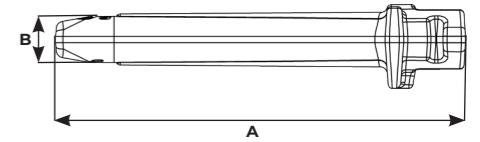
TAILLE	PART NO.	POIDS [kg]	Epaisseur de lame [mm]	DIMENSIONS [mm]						APPLICATIONS
				A	B	C	L	α°	β°	
3	T3 1025 16°	4.5	25	25.5		197	72	25°	16°	C
3	T3 1325 10°	3.9	25	25.5	67	112	72	22.5°-30°	10°	E
3	T3 1525 16°	3.85	25	25.5	67	179	72	22.5°-30°	16°	E/C
3	T3 1530 16°	4.2	30	31	67	179	72	22.5°-30°	16°	E/C
3	T3 BP	4	-	-	-	-	-	-	-	E
3	T3 NS	1.6	-	-	67	-	72	-	-	E / C
4	T4 1030 16°	7	30	31	74	225	83	25°	16°	C
4	T4 1325 10°	6.2	30	25.5	74	131	83	22.5°-30°	10°	E
4	T4 1330 10°	5.37	30	31	74	131	83	22.5°-30°	10°	E
4	T4 1530 10°	5.09	30	31	74	202	83	22.5°-30°	10°	E
4	T4 1530 16°	6.4	30	31	74	212	83	22.5°-30°	16°	C
4	T4 1535 16°	6.4	35	35	74	212	83	22.5°-30°	16°	C
4	T4 BP	6.7	-	-	-	-	-	-	-	E
4	T4 NS	2.7	-	-	74	-	83	-	-	E / C
5	T5 1035 16°	8.59	35	35	-	240	89	30°	16°	C
5	T5 1330 10°	7.29	30	31	202	111	89	30°	10°	E
5	T5 1335 10°	6.83	35	36	200	110	89	30°	10°	E
5	T5 1535 10°	6.68	35	36	96	185	89	30°	10°	E
5	T5 1535 0°	6.45	35	36	99	190	89	30°	0°	E / C
5	T5 1535 16°	7.7	35	36	108	188	89	30°	16°	C
5	T5 1540 16°	7.86	40	41	92	192	89	30°	16°	C
5	T5 BP	9.06	-	-	-	196	89	-	-	E
5	T5 NS	3.9	-	89	-	-	89	-	-	E / C
7	T7 1040 16°	12.26	40	41	-	252	106	25°	16°	C
7	T7 1540 16°	12.33	40	41	122	220	106	30°	16°	C
7	T7 1545 16°	12.1	45	41	120	216	106	30°	16°	C
7	T7 1335 10°	11.89	35	41	131	243	106	30°	10°	E
7	T7 1340 10°	11.79	40	41	120	236	106	30°	10°	E
7	T7 1540 10°	11.87	40	41	120	236	106	30°	10°	E
7	T7 1540 0°	11.16	40	41	120	216	106	30°	0°	E / C
7	T7 BP	13.7	-	-	-	-	-	-	-	E
7	T7 NS	6.26	-	153	104	-	104	-	-	E / C

TAILLE	PART NO.	POIDS [kg]	Epaisseur de lame [mm]	DIMENSIONS [mm]						APPLICATIONS
				A	B	C	L	α°	β°	
8	T8 1045 16°	18.03	45	46	-	292	121	25°	16°	C
8	T8 1545 16°	18	45	46	126	248	121	30°	16°	C
8	T8 1550 16°	18.59	50	51	160	260	121	30°	16°	C
8	T8 1340 10°	17.71	40	46	260	130	121	30°	10°	E
8	T8 1345 10°	17.58	45	46	260	130	121	30°	10°	E
8	T8 1545 10°	17.78	45	46	125	260	121	30°	10°	E
8	T8 1545 0°	16.45	45	46	141	240	121	30°	0°	E / C
8	T8 NS	9.08	-	170	120	-	121	-	-	E / C
9	T9 1050 16°	24.21	50	51	-	315	138	30°	16°	C
9	T9 1550 16°	24.85	50	51	173	283	138	30°	16°	C
9	T9 1345 10°	23.64	45	46	284	284	162	30°	10°	E
9	T9 1350 10°	23.49	50	51	284	162	138	30°	10°	E
9	T9 1550 10°	23.48	50	51	152	293	138	30°	10°	E
9	T9 1550 0°	22.31	50	51	193	275	138	30°	0°	E / C
9	T9 NS	13.62	-	193	140	-	138	-	-	E / C

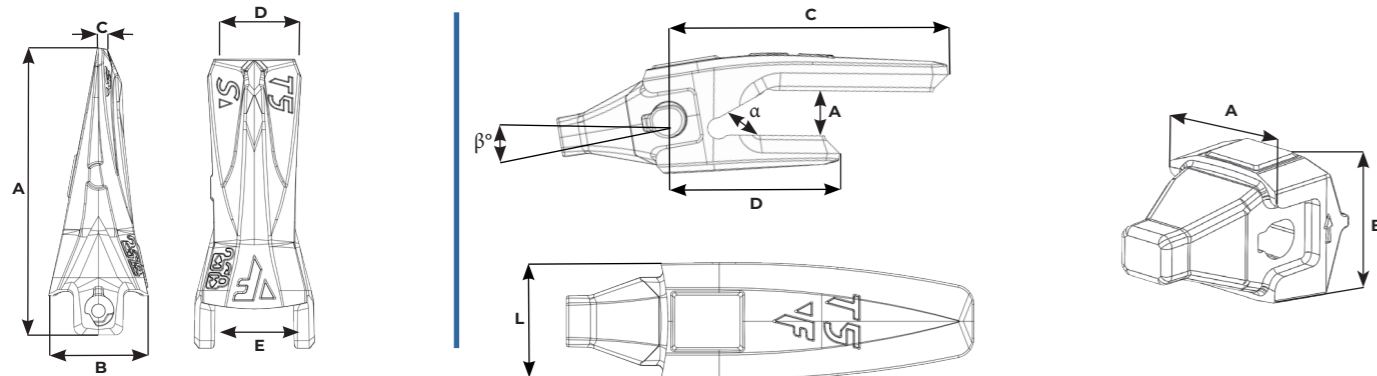
E = Excavatrice / C = Chargeuse

Dimensionnel des Clavetages

TAILLE	PART NO.	POIDS [g]	DIMENSIONS [mm]			
			A	B	C	D
3	T3 CL	49	79	10	-	-
3	T3 SB	10	-	-	52	15
3	T3 CPR	-	-	-	-	-
4	T4 CL	75	91	11	-	-
4	T4 SB	17	-	-	60	18
4	T4 CPR	-	-	-	-	-
5	T5 CL	100	98	12	-	-
5	T5 SB	26	-	-	69	21
5	T5 CPR	-	-	-	-	-
7	T7 CL	145	113	13.5	-	-
7	T7 SB	40	-	-	79	24
7	T7 CPR	4	-	-	-	-
8	T8 CL	195	129	15	-	-
8	T8 SB	52	-	-	90	25
8	T8 CPR	5	-	-	-	-
9	T9 CL	280	145	17	-	-
9	T9 SB	60	-	-	100	28
9	T9 CPR	6	-	-	-	-
OD	DOUILLE DE DEMONTAGE	-	-	-	-	-



Scannez-moi pour accéder à nos instructions de montage



E = Excavatrice / C = Chargeuse



TURNKEY[®]
GRIZZLY

Votre Distributeur :

Suivez-nous sur nos réseaux !



Feurst – Bd de la Boissonnette
42110 Feurs – France
Tél +33 (0)4 77 27 40 63
marketing@safe-feurst.fr



www.turnkeyteeth.com