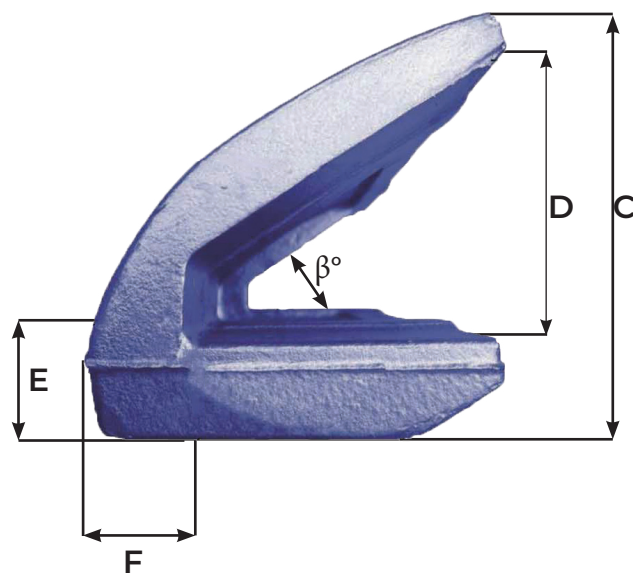
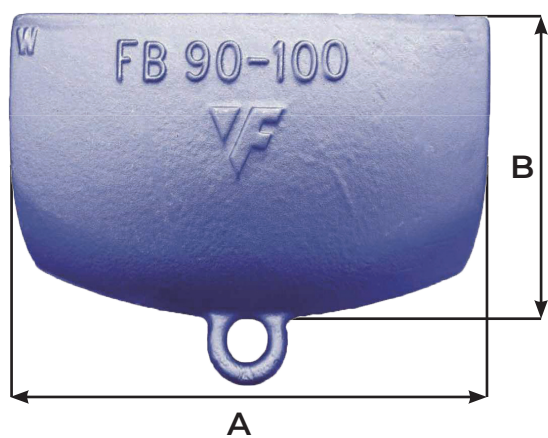


# Protection de lame - Blade Shrouds FB 90-100



Référence Part number	Poids Weight Kg/Lbs	A mm/in	B mm/in	C mm/in	D mm/in	E mm/in	F mm/in	$\beta^\circ$
FB 90-100	30 66.14	360 14.17	210 8.27	150 5.9	100 3.94	40 1.57	57 2.24	30°