



TURNKEY[®]
RHINO

Equipement de godet
pour Mines et Carrières



30 ANS D'EXPÉRIENCE

Filiale du groupe international Safe, FEURST est née en 1992. FEURST fabrique des dents, porte-dents et des protections dans les usines du groupe et nos partenaires sous-traitants sélectionnés. Plus d'1 million de pièces d'usure sont produites et vendues chaque année dans le monde.



R&D

En disposant de son propre Bureau d'Études et d'Industrialisation, équipé des dernières technologies de design et d'impression 3D, Feurst est capable de s'adapter à toutes les demandes du marché, y compris les plus spécifiques.



TECHNOLOGIE BREVETÉE

FEURST dispose de brevets sur la gamme TURNKEY® Grizzly et TURNKEY® Rhino, qui portent sur le système de clavetage et sur les adaptateurs.



SUPPORT TECHNIQUE

Forte de son équipe de prescripteurs et de conseillers spécialisés, FEURST est capable d'offrir des solutions sur mesure adaptées à toutes les applications..



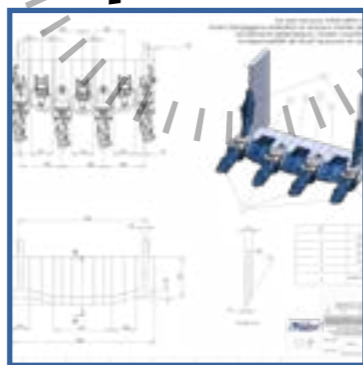
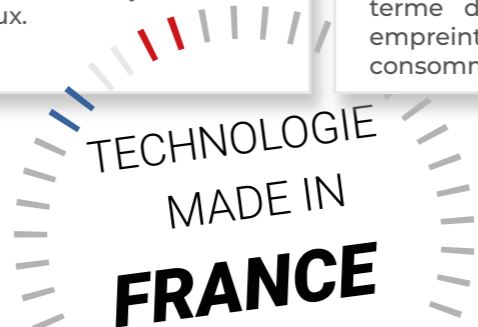
SUPPORT CLIENT

Les moyens logistiques, d'administration des ventes, sa nouvelle plateforme de service en ligne, permettent à FEURST de proposer un haut niveau de performance pour l'ensemble de ses clients français et internationaux.



RSE

La fabrication des produits FEURST est issue à 95% de matériaux recyclés (ferraille). Et 90% de ses propres déchets sont recyclés. Le Groupe Safe investit et construit un plan d'action long terme de réduction de son empreinte carbone et donc sa consommation d'énergie.



TURNKEY® Rhino, est une gamme complète d'outils d'attaque au sol utilisant un clavetage sans marteau à compression permanente pour les dents et les boucliers.

Le procédé TURNKEY® Rhino c'est :

- Une clavette sécurisée avec verrouillage à 180°
- Un fourreau étanche
- Une mise en compression permanente de la dent sur l'adaptateur et une compensation permanente de l'usure
- Un clavetage réutilisable deux fois ou 1500 h

Le clavetage horizontal, rotatif et autobloquant, offre à l'utilisateur un grand confort d'utilisation lors du montage et du démontage et une sécurité totale.

8 % Economie de carburant - 30 % de temps de montage + 30 % de durée de vie

350 T Poids max. des machines

300+ Références

La Technologie TURNKEY® Rhino

Les dents & porte-dents de la gamme TURNKEY® Rhino, produits brevetés FEURST, sont conçus pour répondre aux exigences des machines des Mines et Carrières.

Nos équipements de godets permettent d'allier performance, productivité & durabilité dans des applications extrêmement exigeantes d'abrasivité et de résistance aux chocs.

Chapeau d'usure réversible

Un chapeau d'usure mécanique coulissant est monté sur le dessus de chaque adaptateur pour éviter une usure prématurée et des dommages.

Les chapeaux d'usure sont réversibles, maintenus par la dent, et durent jusqu'à 2 changements de dents, selon l'abrasivité du matériau.

Longue durée de vie

Tous les profils de dents sont conçus pour s'auto-affûter au fur et à mesure de leur usure et n'ont pas besoin d'être inversés.

Cela permet de réduire les temps d'arrêt de la machine.

La géométrie de l'adaptateur est conçue pour protéger les soudures de l'usure, ce qui garantit un maintien sûr à tout moment.

Les dents sont verrouillées sur l'adaptateur, limitant au maximum le mouvement et donc l'usure du nez de l'adaptateur.

Les nez d'adaptateur n'ont pas besoin d'être reconstruits.

Sécurité optimale

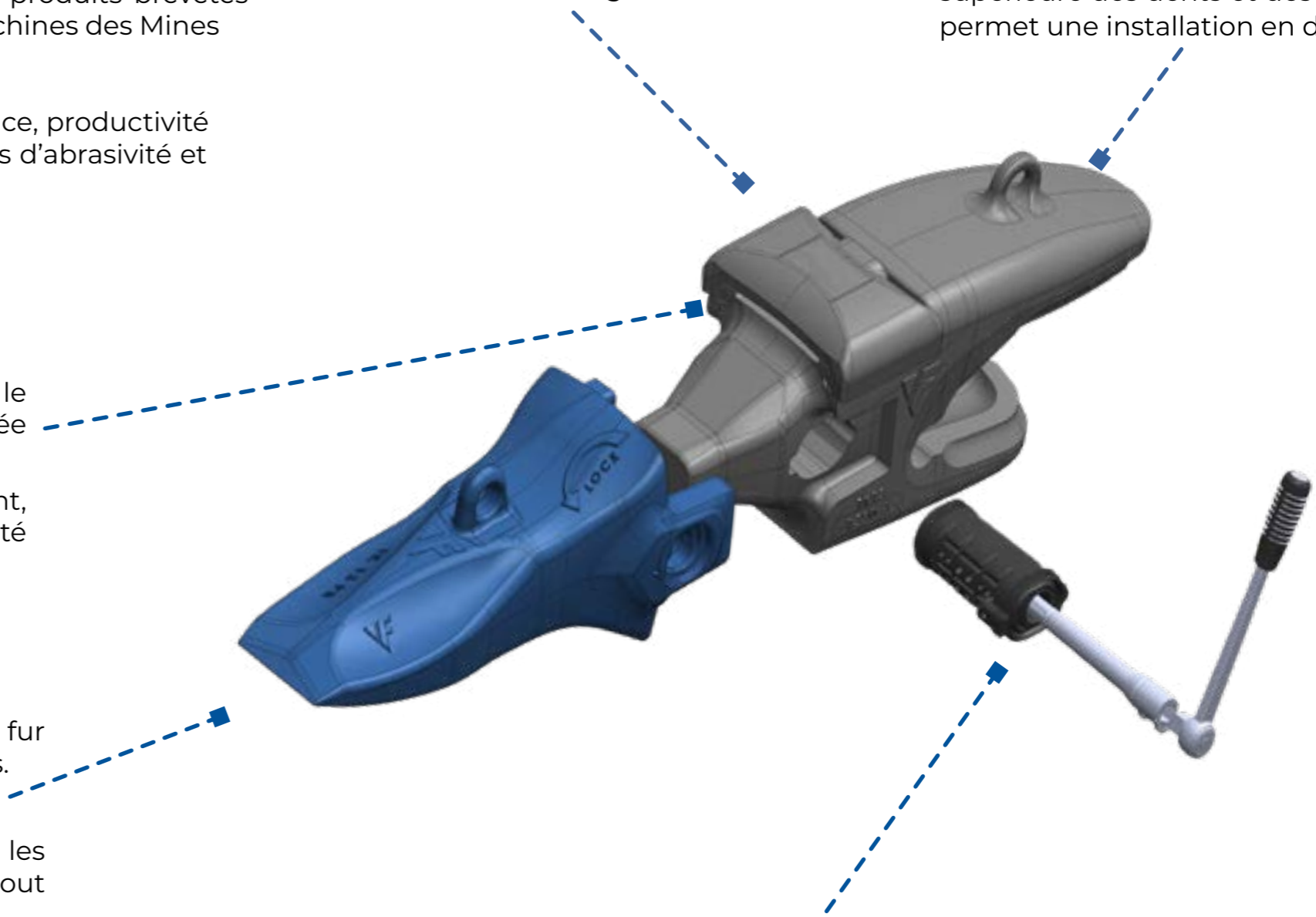
Le clavetage TURNKEY® Rhino est un clavetage sans marteau réduisant considérablement le risque de projection de métal et d'accident.

Les clavettes sont simplement poussées à la main et tournées à 180° dans le sens inverse des aiguilles d'une montre à l'aide d'un outil d'assemblage manuel.

Changement plus rapide des dents

Les dents et les chapeaux d'usure sont rapides et faciles à remplacer sur place par une seule personne.

Un anneau de levage sur la partie supérieure des dents et des adaptateurs permet une installation en douceur.



Clavette, Fourreau & Bouchons

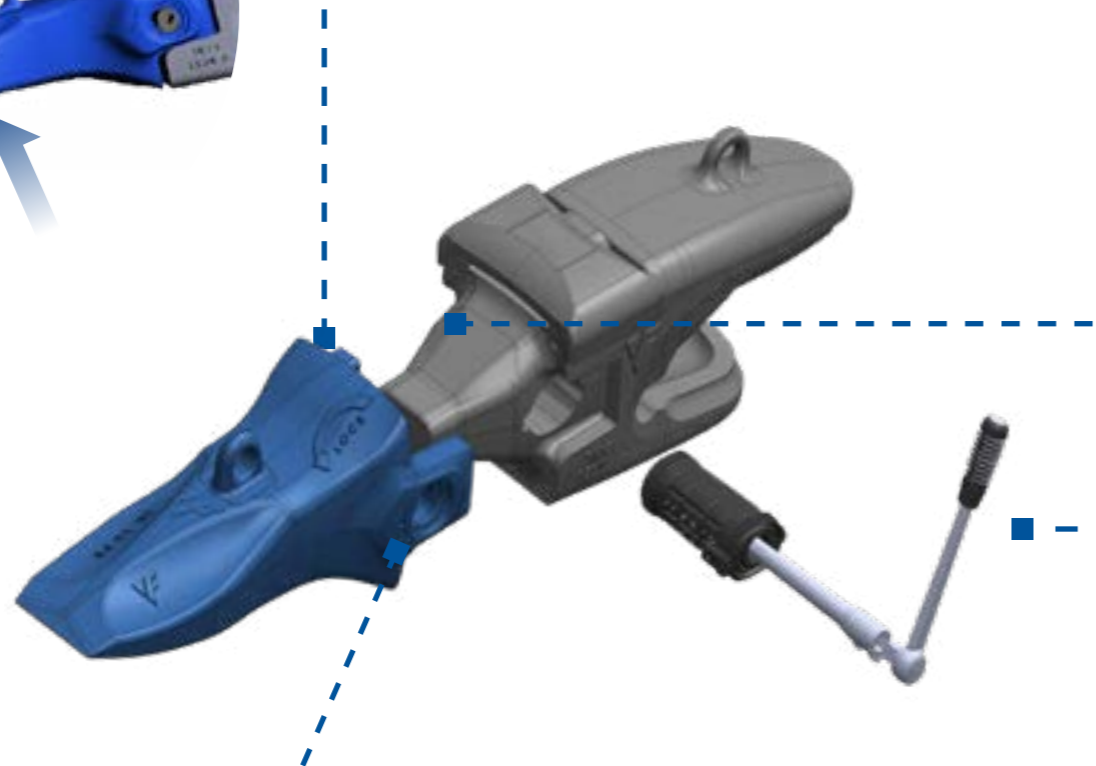
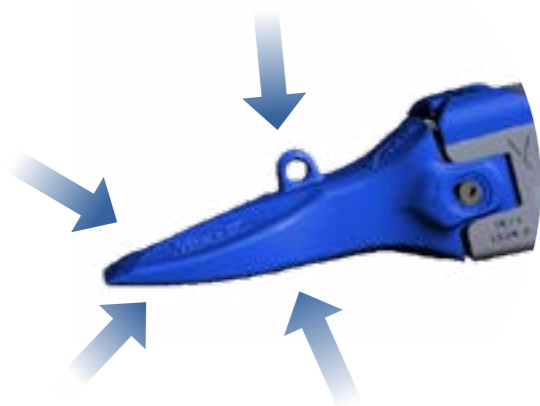
La clavette et le fourreau ne sont pas endommagés pendant l'installation ou le démontage. Le fourreau étanche protège et facilite les opérations de remplacement des dents.

Les bouchons garantissent l'accès rapide pour le démontage.

La Solution pour Mines et Carrières

Transfert de charge

Les oreilles de la dent combinées à la géométrie du nez effectuent un transfert de charge, et réduisent les contraintes mécaniques sur l'adaptateur.



Nez

Les formes complexes du nez, les portées coniques, les plats de stabilisation, alliés aux oreilles permettent un serrage optimal avec l'aide du clavetage.



Clavetage

Le clavetage innovant, rotatif, excentrique, et étanche mettant en compression la dent sur l'adaptateur, allié à la performance du nez, assure une performance de montabilité, de tenue en service et une démontabilité en toutes circonstances.

BÉNÉFICES



◆ Performance et Sécurité en service

- Clavetage innovant et sécurisant
- Ajustement parfait
- Dent imperdable
- Meilleure pénétration dans les sols
- Confort du conducteur
- Montage et démontage très facile
- Optimisation chargement du godet



◆ Réduction des coûts d'exploitation (T.C.O*)

- Consommation réduite de carburant -8%
- Réduction du temps d'arrêt machine
- Meilleur rapport Qualité/Prix
- Adaptateurs extra-longue durée
- Ratio d'usure augmenté jusqu'à 75 %
- Protection de la machine et ses composants



Les caractéristiques du nouveau clavetage TURNKEY® Rhino

La clavette TURNKEY® Rhino présente une position verrouillée et une position déverrouillée identifiable par la position sur l'oreille.



La conception de la clavette et du fourreau munis de détrompeurs autorisent une seule position d'introduction de la clavette avant rotation.

Au terme d'une rotation de 180° dans le sens inverse des aiguilles d'une montre, un effort tactile et un élément sonore confirme que le système est verrouillé.



Le déverrouillage s'effectue par une rotation de 180° dans le sens des aiguilles d'une montre.

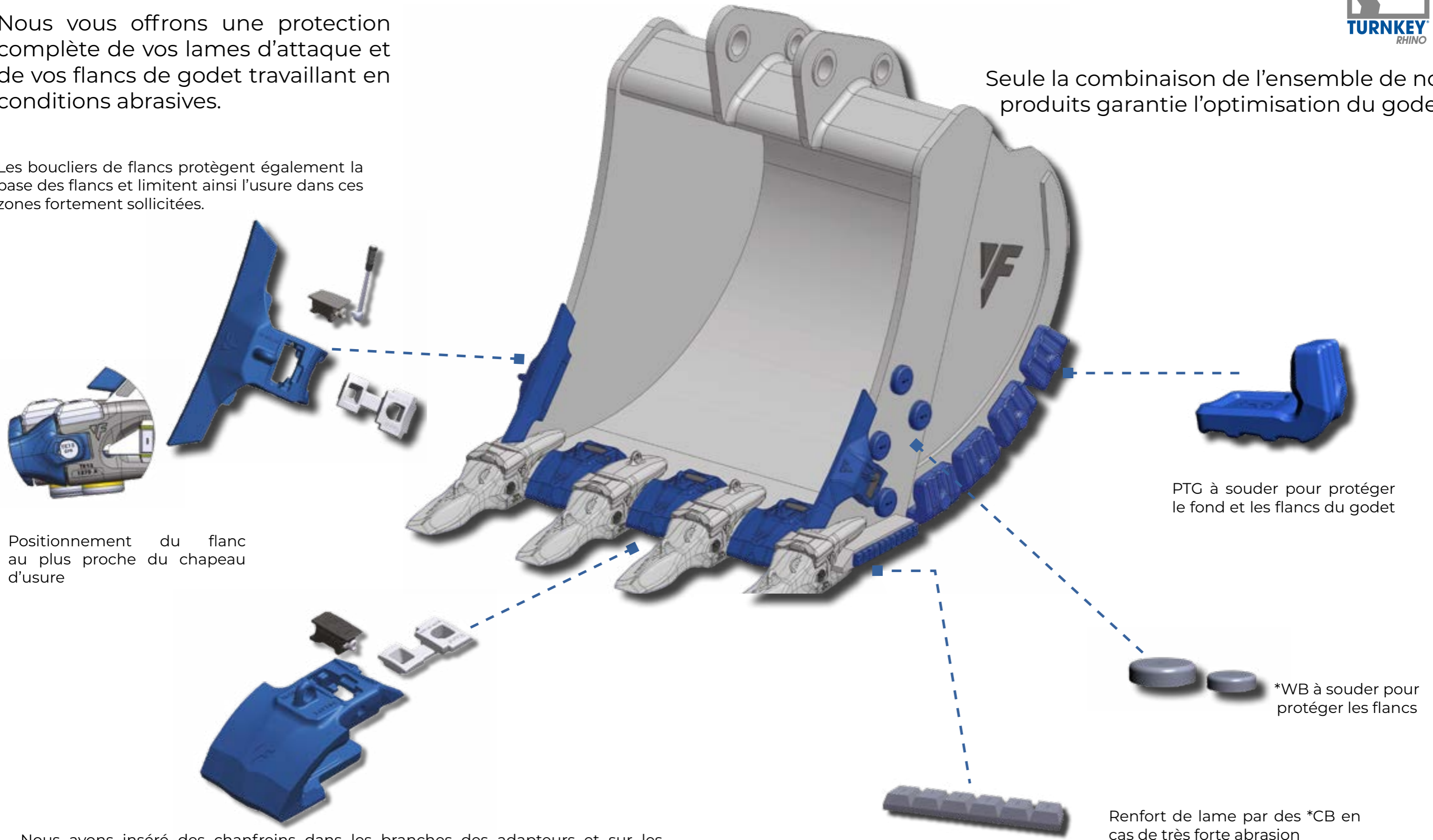
La solution complète pour protéger vos godets



Nous vous offrons une protection complète de vos lames d'attaque et de vos flancs de godet travaillant en conditions abrasives.

Les boucliers de flancs protègent également la base des flancs et limitent ainsi l'usure dans ces zones fortement sollicitées.

Seule la combinaison de l'ensemble de nos produits garantie l'optimisation du godet.



Positionnement du flanc au plus proche du chapeau d'usure

PTG à souder pour protéger le fond et les flancs du godet

*WB à souder pour protéger les flancs

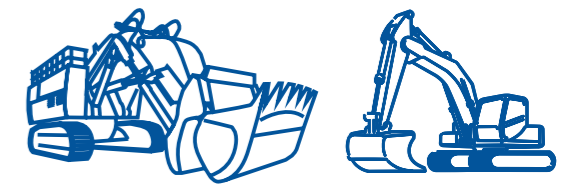
Renfort de lame par des *CB en cas de très forte abrasion

Nous avons inséré des chanfreins dans les branches des adaptateurs et sur les côtés des boucliers inter-dents, permettant ainsi aux protections d'être aussi proches que possible des adaptateurs dans le but de protéger la lame et les soudures.

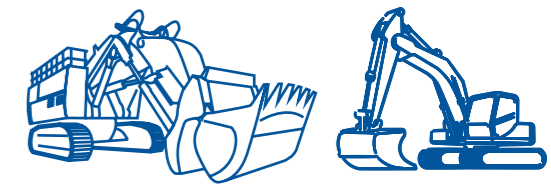
*WB = Wear Button / Pastille Bi-Métal
*CB = Chocky Bar / Barette de chocolat



TAILLE	MACHINES Poids	ADAPTEURS	DENTS		CLAVETAGES	PROTECTIONS DE GODETS	
						BOUCLERS DE LAME	BOUCLERS DE FLANC
10	 30 - 42 T 50-60 mm 2 / 2.36 / 2.50 in STD. 70T HD 50T	 TKN10 1550 A 10 TKN10 1560 A 10 TKN 10 PA TKN10 1550 STD TKN10 1560 STD TKN10 NS	 TKN10 PE TKN10 PR TKN10 PR-R TKN10 DPE TKN10 PE-C TKN10 DPE - AUS **TKN10 RM-R **TKN10 RM-RR		 TKN10 SB TKN10 CL TKN OD 10 11	Compatible Turnkey®	 TKWH 30 Epaisseur de Flanc (30mm) TKSH 60-90 AD TKSH 60-90 CL
						 FB 45-300 TKSH EXC 240 60 C TKSH EXC 240 60 L/R TKSH OD	
11	 40 - 52 T 60-70 mm 2.36 / 2.5 / 2.75 in STD. 108T HD 80T	 TKN11 1560 A 10 TKN11 1570 A 10 TKN 11 PA TKN11 1560 STD TKN11 1570 STD TKN11 NS	 TKN11 PE TKN11 PR TKN11 PR-R TKN11 DPE TKN11 PE-C TKN11 DPE- AUS **TKN11 RM-R **TKN11 RM-RR		 TKN11 SB TKN11 CL TKN OD 10 11	TKSH EXC 240 60 C TKSH EXC 240 60 L/R TKSH EXC 245 70 C TKSH EXC 250 70 L/R TKSH EXC 280 70 C TKSH EXC 280 70 L/R TKSH EXC 320 70 C TKSH EXC 320 70 L/R	 TKWH 50 Epaisseur de Flanc (50mm) TKSH 60-90 AD TKSH 60-90 CL
						 TKSH OD	



TAILLE	MACHINES Poids	ADAPTEURS	DENTS	CLAVETAGES	PROTECTIONS DE GODETS								
					BOUCLERS DE LAME	BOUCLERS DE FLANC							
13	<p>50- 87 T</p> <p>70-80-90 mm 2.75/3.15/3.5 in</p> <p>STD. 180T HD 135T</p>	<p>TKN13 1570 A 10 TKN13 1580 A 10 TKN13 1590 A 10</p> <p>TKN 13 PA</p> <p>TKN13 1570 STD TKN13 1590 STD</p> <p>TKN13 NS</p>	<p>TKN13 PE</p> <p>TKN13 PR</p> <p>TKN13 PR-R</p> <p>TKN13 RM-R</p> <p>TKN13 PE-C</p> <p>TKN13 RM-RR</p> <p>TKN13 DPE</p> <p>TKN13 CP</p>	<p>TKN13 SB</p> <p>TKN13 CL</p> <p>TKN OD 13 19</p>	<p>TKSH EXC 245 70 C TKSH EXC 250 70 L/R TKSH EXC 280 70 C TKSH EXC 280 70 L/R TKSH EXC 320 70 C TKSH EXC 320 70 L/R TKSH EXC 245 90 C TKSH EXC 245 90 L/R TKSH EXC 280 90 C TKSH EXC 280 90 L/R TKSH EXC 320 90 C TKSH EXC 320 90 L/R TKSH EXC 360 90 C TKSH EXC 360 90 L/R</p>	<p>TKWH 50 Epaisseur de Flanc (50mm)</p> <p>TKSH OD</p> <p>TKSH 60-90 AD</p> <p>TKSH 60-90 CL</p>							
							15	<p>85 - 150 T</p> <p>90-100 mm 3.5/4 in</p> <p>STD. 250T HD 190T</p>	<p>TKN15 1590 A 10 TKN15 15100 A 10</p> <p>TKN 15 PA</p> <p>TKN15 NS</p>	<p>TKN15 PE</p> <p>TKN15 PR</p> <p>TKN15 PE-C</p> <p>TKN15 PR-R</p> <p>TKN15 RM-R</p> <p>TKN15 RM-RR</p> <p>TKN15 CP</p>	<p>TKN15 SB</p> <p>TKN15 CL</p> <p>TKN OD 13 19</p>	<p>TKSH EXC 245 90 C TKSH EXC 245 90 L/R TKSH EXC 280 90 C TKSH EXC 280 90 L/R TKSH EXC 320 90 C TKSH EXC 320 90 L/R TKSH EXC 360 90 C TKSH EXC 360 90 L/R TKSH EXC 345 100 C TKSH EXC 345 100 L/R</p> <p>TKSH OD</p>	<p>TKWH 50 Epaisseur de Flanc (50mm)</p> <p>TKSH 60-90 AD</p> <p>TKSH 60-90 CL</p> <p>TKSH 100-140 AD</p> <p>TKSH 100-140 CL</p>



TAILLE	MACHINES Poids	ADAPTEURS	DENTS	CLAVETAGES	PROTECTIONS DE GODETS	
					BOUCLIERS DE LAME	BOUCLIERS DE FLANC
17	<p>140 - 200 T</p> <p>100-120 mm 4 / 4.75 in</p> <p>STD. 315T HD 250T</p>	<p>TKN17 15100 A 10 TKN17 15120 A 10</p> <p>TKN 17 PA</p> <p>TKN17 NS</p>	<p>TKN17 PE-C</p> <p>TKN17 PR</p> <p>TKN17 PE</p> <p>TKN17 RM-R</p> <p>TKN17 RM-RR</p>	<p>TKN17 SB</p> <p>TKN17 CL</p> <p>TKN OD 13 19</p>	<p>TKSH EXC 345 100 C TKSH EXC 345 100 L/R TKSH EXC 380 120 C TKSH EXC 380 120 L/R</p> <p>TKSH OD</p>	<p>TKWH 70 Epaisseur de Flanc (70mm)</p> <p>TKSH 100-140 AD</p> <p>TKSH 100-140 CL</p>
	<p>200 - 350 T</p> <p>120-140 mm 4.75 / 5.5 in</p> <p>STD. 460T HD 340T</p>	<p>TKN19 15120 A 10 TKN19 15140 A 10</p> <p>TKN 19 PA</p> <p>TKN19 NS</p>	<p>TKN19 PE-C</p> <p>TKN19 PR</p> <p>TKN19 PR-R</p> <p>TKN19 RM-R</p> <p>TKN19 RM-RR</p>	<p>TKN19 SB</p> <p>TKN19 CL</p> <p>TKN OD 13 19</p>	<p>TKSH EXC 380 120 C TKSH EXC 380 120 L/R TKSH EXC 420 140 C TKSH EXC 420 140 L/R</p> <p>TKSH OD</p>	<p>TKWH 90 Epaisseur de Flanc (90mm)</p> <p>TKSH 100-140 AD</p> <p>TKSH 100-140 CL</p>



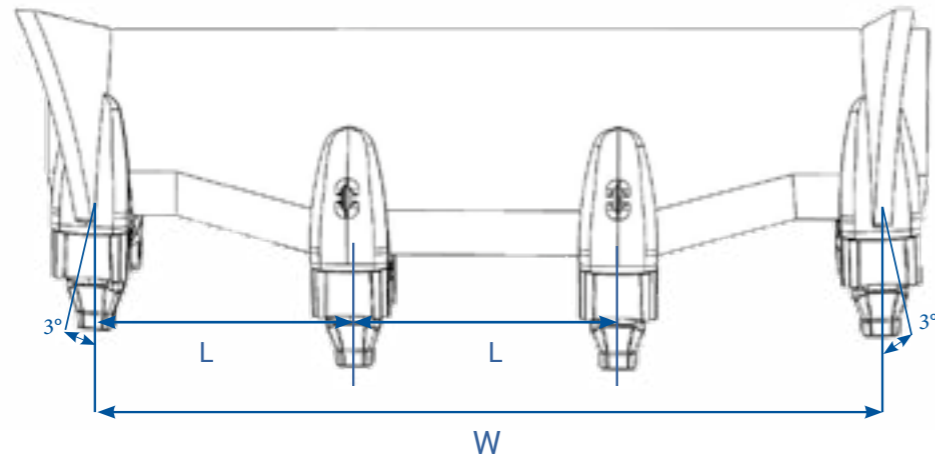
TAILLE	MACHINES Poids	ADAPTEURS	DENTS	CLAVETAGES	PROTECTIONS DE GODETS	
					BOUCLERS DE LAME	BOUCLERS DE FLANC
10	 STD. 85T HD 60T 50-60 mm 2 / 2.36 / 2.50 in	 TKN10 1850 A 16 TKN10 1860 A 16 TKN 10 PA *TKN10 1550 STD *TKN10 1560 STD TKN10 NS	 TKN10 SA TKN10 RA-X TKN10 AP *Utilisable avec la dent RA-X uniquement.	 TKN10 SB TKN10 CL TKN OD 10 11	Compatible with Turnkey® Compatible Turnkey® FB45-300	 TKWH 30 Epaisseur de Flanc (30mm)
					 TKSH OD	 TKSH 60-90 AD TKSH 60-90 CL
11	 STD. 133T HD 93T 60-70 mm 2.36 / 2.5 / 2.75 in	 TKN11 1860 A 16 TKN11 1870 A 16 TKN 11 PA *TKN11 1560 STD *TKN11 1570 STD TKN11 NS	 TKN11 SA TKN11 RA-X TKN11 AP *Utilisable avec la dent RA-X uniquement.	 TKN11 SB TKN11 CL TKN OD 10 11	 FB60-70 TKN FB60 200 TKN FB60 200 L / R - TKN FB60 250 TKN FB60 300 TKN FB60 350 TKN FB70 250 TKN FB60-70 L / R - TKN	 TKWH 50 Epaisseur de Flanc (50mm) RPF 300 (A souder) Epaisseur de Flanc (30mm)
					 TKSH LOAD 370 70 C TKSH LOAD 370 70 L / R TKSH OD	 TKSH 60-90 AD TKSH 60-90 CL



TAILLE	MACHINES Poids	ADAPTEURS	DENTS	CLAVETAGES	PROTECTIONS DE GODETS	
					BOUCLERS DE LAME	BOUCLERS DE FLANC
13	 STD. 170T HD 133T 70-80-90 mm 2.75/3.15/3.54in	 TKN13 1870 A 16 TKN13 1880 A 16 TKN13 1880 A 16R TKN13 1880 A 16L TKN13 1890 A 16 TKN 13 PA *TKN13 1570 STD *TKN13 1590 STD TKN13 NS	 TKN13 SA TKN13 RA-X TKN13 AP *Utilisable avec la dent RA-X uniquement.	 TKN13 SB TKN13 CL TKN OD 13 19	BOUCLERS DE LAME TKSH LOAD 370 70 C TKSH LOAD 370 70 L/R TKSH LOAD 370 76 C TKSH LOAD 370 76 L/R TKSH LOAD 370 80 C TKSH LOAD 370 80 L/R TKSH LOAD 370 90 C TKSH LOAD 370 90 L/R TKSH OD - 1.5 Kg	BOUCLERS DE FLANC TKWH 50 Epaisseur de Flanc (50mm) TKSH 60-90 AD TKSH 60-90 CL
15	 STD. 280T HD 220T 90-100 mm 3.5 / 4 in	 TKN15 1890 A 16 TKN15 18100 A 16 TKN 15 PA TKN15 NS	 TKN15 SA TKN15 RPL	 TKN15 SB TKN15 CL TKN OD 13 19	BOUCLERS DE LAME TKSH LOAD 370 90 C TKSH LOAD 370 90 L/R TKSH LOAD 370 100 C TKSH LOAD 370 100 L/R TKSH OD	BOUCLERS DE FLANC TKWH 50 Epaisseur de Flanc (50mm) TKSH 60-90 AD TKSH 60-90 CL
17	 STD. 300T HD 270T 100-120 mm 4 / 4.75 in	 TKN17 15100 A 10 TKN17 15120 A 10 TKN 17 PA TKN17 NS	 **TKN17 RPL	 TKN17 SB TKN17 CL TKN OD 13 19	BOUCLERS DE LAME TKSH 100-140 AD TKSH 100-140 CL TKSH OD	BOUCLERS DE FLANC TKWH 70 Epaisseur de Flanc (70mm)

**En cours de développement

Détermination du nombre d'adaptateurs TURNKEY® pour une largeur donnée de godet



Détermination du nombre d'adaptateurs pour une largeur donnée :

(Pour un calcul rapide, nous considérons que l'axe de l'adaptateur de coin et le flanc intérieur du godet sont confondus)

W= Largeur intérieure du godet en mm

L mini & L maxi = Entraxe (Voir dimensions dans le tableau ci-dessous)

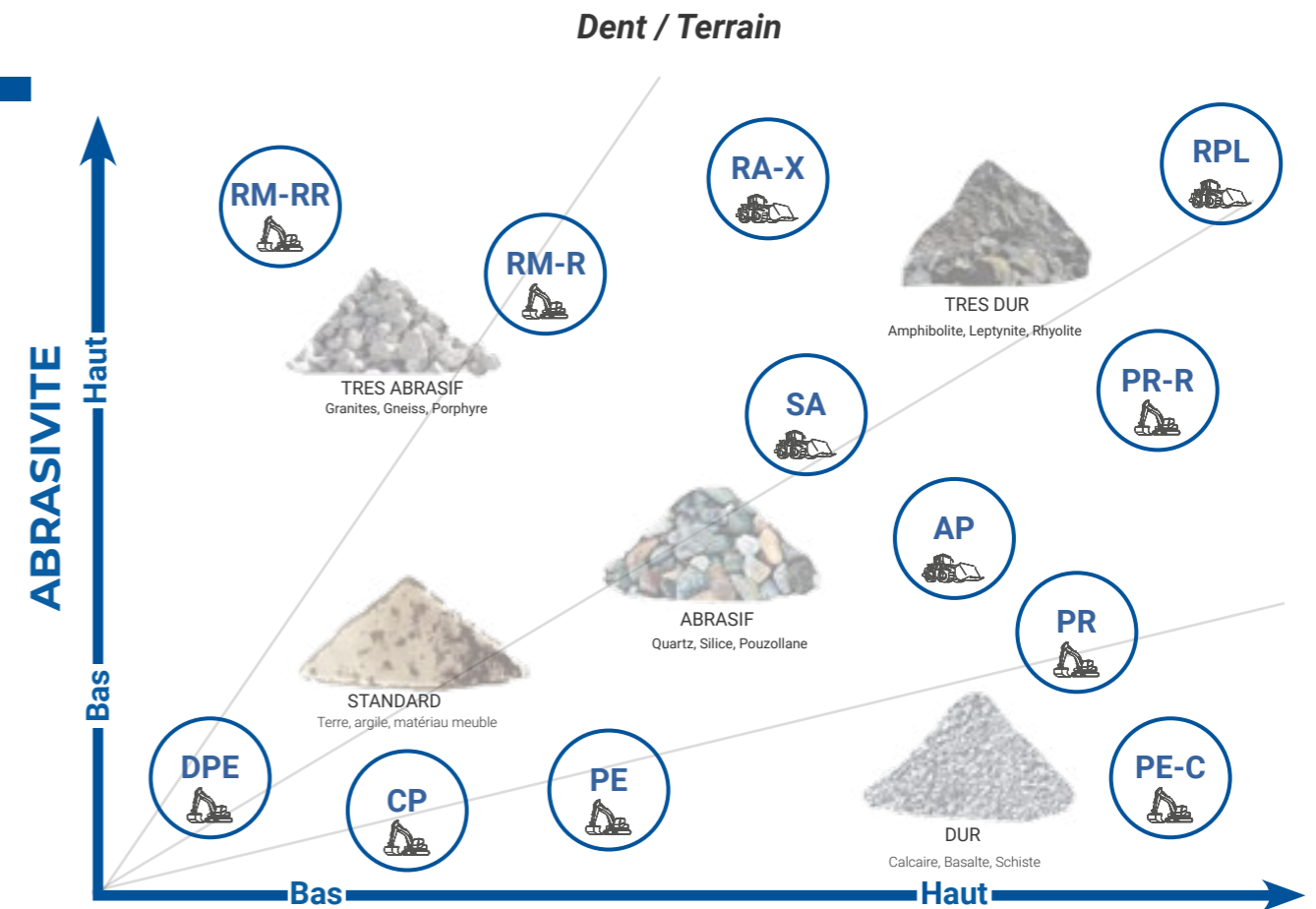
$$\text{Nombre minimum d'adaptateur : } \frac{W}{L \text{ maxi}} + 1 =$$

$$\text{Nombre maximum d'adaptateur : } \frac{W}{L \text{ mini}} + 1 =$$

Le choix du nombre d'adaptateurs est réalisé en fonction des critères d'applications rencontrés, sachant que l'on mettra par exemple:

- En milieu abrasif, un maximum d'adaptateurs sont recommandés
- Pour une meilleure pénétration en milieux peu abrasifs, installez le minimum d'adaptateurs

Pelle		Taille	Largeur Adaptateur (mm)	Chargeuse	
L (mm)				L (mm)	
Mini	Maxi			Mini	Maxi
350	490	TKN 10	150	465	620
380	530	TKN 11	170	500	670
440	550	TKN 13	185	505	680
475	665	TKN 15	215	620	825
540	750	TKN 17	245	690	920
630	880	TKN 19	270	-	-



DPE



Double Pénétrante : Dent double pointe. Utilisation sur les coins de godets pour protéger les flancs, ou sur une lame complète.

PE



Pénétrante : Dent longue et pointue assurant une excellente pénétration.

PE-C



Pénétrante Courte : Dent courte avec bon profil pour utilisation sur doigt de déroctage ou godet.

RM-R



Résistance Mining : Dent de pelle mining offrant un bon ratio entre résistance à l'abrasion et pénétration dans les applications sévères.

PR



Pénétrante Renforcée : Bon profil de dent pour une très bonne pénétration. Bon compromis matière à user/pénétration.

PR-R



Pénétrante Renforcée + : Suffisamment de matière pour résister à l'abrasion tout en profitant d'un très bon profil pour faciliter la pénétration.

RM-RR



Résistance Mining + : Dent de pelle mining renforcée offrant un bon ratio entre résistance à l'abrasion et pénétration dans les applications sévères.

SA



Super Abrasion : Excellente résistance à l'abrasion avec talon gardant un profil de pénétration.

RPL



Abrasion Renforcée : Dent de chargeuse pour utilisation fortement abrasive, talon important.

RA-X



Abrasion Renforcée + : Dent de chargeuse pour utilisation très fortement dure et abrasive, talon important.

AP



Abrasion Pénétrante : Dent pour chargeuse offrant une bonne résistance à l'usure combinée à une bonne pénétration.

CP



Pénétrante Charbon : Dent pointue et pénétrante, utilisée pour scalper des couches de matériaux dans des milieux peu abrasifs (type charbon).

Recommandations d'équipement entre le poids machine et sa force de cavage (B.O.F.= Break Out Force) exprimées en Tonne (T)

Taille	Machine	TKN 10		TKN 11		TKN 13		TKN 15		TKN 17		TKN 19	
		Standard	HD	Standard	HD	Standard	HD	Standard	HD	Standard	HD	Standard	HD
Excavatrice	POIDS Max. T	70	50	110	88	180	130	270	188	325	210	450	350
	Max. B.O.F.	35	29	46	38	60	46-48	79	63	95	73	120	98
Pelle Butte	POIDS Max. T	70	50	108	80	180	135	250	190	315	250	460	340
	Max. B.O.F.	42	35	56.5	46	70	54	88	70	105	82	140	110
Chargeuse	POIDS Max. T	85	60	133	93	170	133	280	220	300T	270	-	-
	Max. B.O.F.	59	49	77	63	98	78	133	105	160	130	-	-

1 Tonne = 9.8067 Kn

Préconisation valable pour un godet Standard équipé de 5 dents.

En cas d'usage extrêmement sévère, ne pas hésiter à surdimensionner d'une taille.

Les applications et les conditions de travail doivent être prises en considération, consulter votre concessionnaire FEURST.

Données à titre de recommandations, en aucun cas la responsabilité de FEURST ne peut être engagée.

Choix du godet en fonction de l'application

Godet Standard : Convient pour le creusement et le chargement de matériaux tendres à moyennement durs, compacts et peu abrasifs tels que terre/roche, sable/gravier, charbon, craie, minerais peu abrasifs.

Godet *HD : Convient pour le creusement et le chargement de sols mixtes de terre et de roche avec une forte proportion de roche ou d'autres matériaux abrasifs .

Godet *XHD : Convient pour le creusement et le chargement de sols mixtes de terre et roche avec une forte proportion de roche et d'autres matériaux abrasifs et durs.

* HD = Heavy Duty = Forte charge

* XHD = Extrem Heavy Duty = Très forte charge

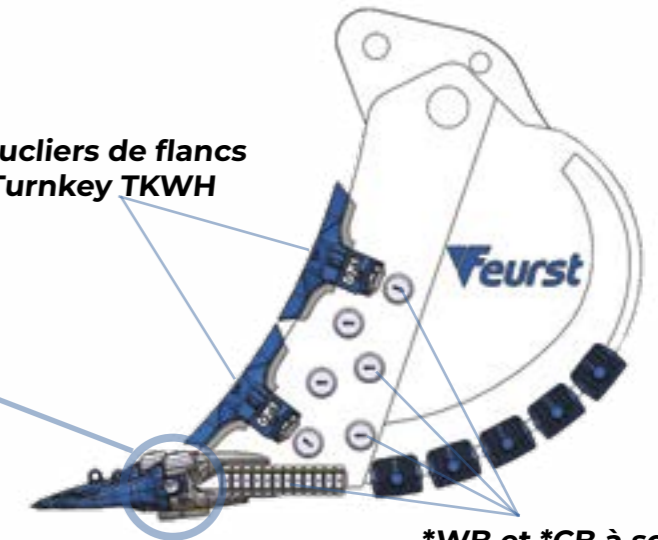
Flashez moi pour accéder à notre configurateur en ligne



Positionnement du flanc au plus proche du chapeau



Boucliers de flancs Turnkey TKWH

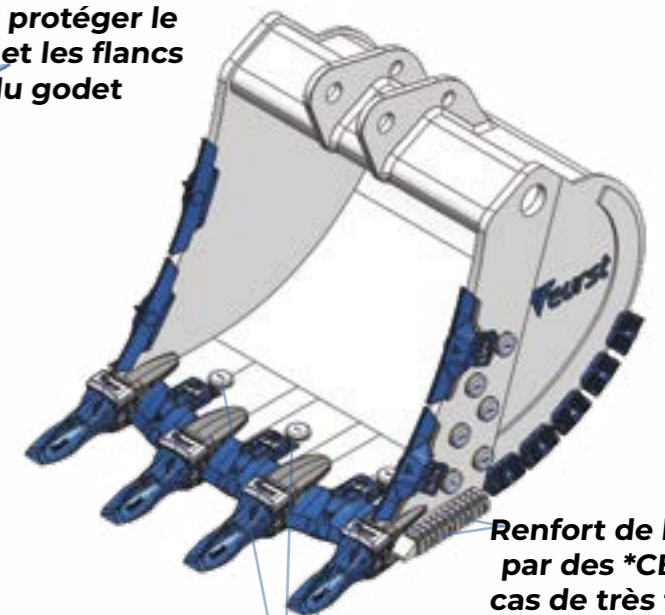


*WB et *CB à souder pour protéger les flancs et le fond de l'adaptateur



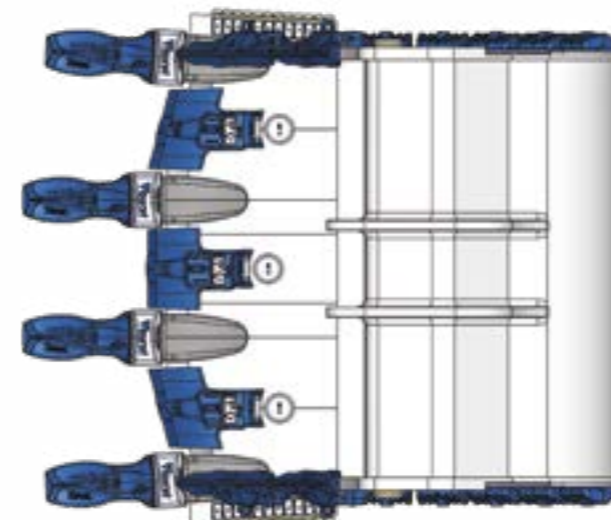
PTG à souder pour protéger le fond et les flancs du godet

Possibilité de souder des *WB sur les branches inférieures en cas de très forte abrasion



Renfort de lame par des *CB en cas de très forte abrasion

Possibilité de souder des *WB derrière les boucliers interdents pour faire défecteur



*WB = Wear Button / Pastille Bi-Métal
*CB = Chocky Bar / Barette de chocolat

TAILLE	TYPE	DÉSIGNATION	POIDS [kg]	DIMENSIONS [mm]				
				A	B	C	D	E
10	PE	TKN10 PE	17	440	168	3	18	113
10	PR	TKN10 PR	19	415	167	7	92	113
10	PR-R	TKN10 PR-R	22	445	168	9	100	113
10	DPE	TKN10 DPE	18	430	168	10	210	113
10	DPE - AUS	TKN10 DPE-AUS	21.5	432	171	45	183	113
10	PE-C	TKN10 PE-C	15	370	168	3	25	113
10	SA	TKN10 SA	23	383	168	20	120	113
10	AP	TKN10 AP	33.4	485	170	25	146	113
10	RA-X	TKN10 RA-X	42.3	500	170	40	146	113
10	RM-R	**TKN10 RM-R	27	415	168	32	100	113
10	RM-RR	**TKN10 RM-RR	29	410	168	38	116	113
11	PE	TKN11 PE	21	480	184	4	20	123
11	PR	TKN11 PR	21.85	442	182	11	53	123
11	PR-R	TKN11 PR-R	27	500	182	6	114	123
11	DPE	TKN11 DPE	22	450	184	11	232	123
11	DPE - AUS	TKN11 DPE-AUS	25.75	462	185	45	197	123
11	PE-C	TKN11 PE-C	18.5	400	184	4	28	123
11	SA	TKN11 SA	27.95	422	182	18	117	123
11	AP	TKN11 AP	43.33	545	185	36	160	123
11	RA-X	TKN11 RA-X	50.6	550	185	55	160	123
11	RM-R	TKN11 RM-R	30.7	450	182	37	109	123
11	RM-RR	TKN11 RM-RR	34.66	440	182	45	127	123
13	PE	TKN13 PE	26.5	500	196	8	20	139
13	PR	TKN13 PR	30.5	485	196	8	105	139
13	PR-R	TKN13 PR-R	37	524	196	8	113	139
13	RM-R	TKN13 RM-R	38.5	475	196	48	110	139
13	RM-RR	TKN13 RM-RR	45	477	198	59	113	139
13	DPE	TKN13 DPE	32	490	196	12	250	139
13	PE-C	TKN13 PE-C	28	435	196	5	32	139
13	SA	TKN13 SA	41.8	450	196	17	116	139
13	RA-X	TKN13 RA-X	66	540	196	6	123	139
13	AP	TKN13 AP	56.5	529	232	37	178	139
13	CP	TKN13 CP	26	529	198	28	30	139
15	PE	TKN15 PE	40	555	230	5	17	154
15	PR	TKN15 PR	46.5	535	230	9	143	154
15	PR-R	TKN15 PR-R	55	570	230	11	155	154
15	PE-C	TKN15 PE-C	40	490	230	6	39	154
15	SA	TKN15 SA	57	524	230	31	148	154
15	RM-R	TKN15 RM-R	60	530	230	68	127	154
15	RM-RR	TKN15 RM-RR	76	560	230	82	113	154
15	RPL	TKN15 RPL	95	550	230	28	110	154
15	CP	TKN15 CP	35.4	575	230	8	38	154
17	PE	TKN17 PE	56.5	605	287	27	30	171
17	PE-C	TKN17 PE-C	58	533	283	7	39	171
17	PR	TKN17 PR	74	600	237	17	144	171
17	RM-R	TKN17 RM-R	75	529	285	54	178	171
17	RM-RR	TKN17 RM-RR	97.5	570	285	85	157	171
17	RPL	**TKN17 RPL	138	600	285	50	130	171
19	PE-C	TKN19 PE-C	80.4	600	328	6	52	197
19	PR	TKN19 PR	93	635	328	8	160	197
19	PR-R	TKN19 PR-R	99	645	328	30	150	197
19	RM-RR	TKN19 RM-RR	113	600	328	83	138	197
19	RM-R	TKN19 RM-R	95	560	328	74	161	197

**En cours de développement

Dimensionnel des Adapteurs

TAILLE	DÉSIGNATION	POIDS [kg]	Ep. Lame [mm]	DIMENSIONS [mm]						APPLICATIONS
				A	B	C	L	∅°	β°	
10	TKN10 1550 A10°	31	50	52	137	240	150	30°	10°	E
10	TKN10 1560 A10°	31	60	62	137	240	150	30°	10°	E
10	TKN10 1550 STD	28,5	50	51	142	240	148	30°	10°	E
10	TKN10 1560 STD	27,5	60	62	142	240	149	30°	10°	E
10	TKN10 1850 A16°	32	50	52	160	245	150	30°	16°	C
10	TKN10 1860 A16°	32	60	64	160	235	150	30°	16°	C
10	TKN10 NS	19.5	-	-	-	-	150	-	-	E / C
10	TKN10 PA	3	-	168	98	43	-	-	-	E / C
11	TKN11 1560 A 10°	46	60	62	178	275	170	30°	10°	E
11	TKN11 1570 A 10°	45.5	70	72	178	275	170	30°	10°	E
11	TKN11 1560 STD	40.5	60	63	190	280	167	30°	10°	E
11	TKN11 1570 STD	40.5	70	72	190	283	167	30°	10°	E
11	TKN11 1860 A 16°	46.9	60	62	202	281	170	30°	16°	C
11	TKN11 1870 A 16°	47.2	70	72	183	281	170	30°	16°	C
11	TKN11 NS	26.3	-	-	-	-	168	-	0°	E / C
11	TKN11 PA	5.26	-	201	11	51	-	-	-	E / C
13	TKN13 1570 A 10°	70.5	70	73	193	330	190	30°	10°	E
13	TKN13 1580 A 10°	70	80	83	193	330	190	30°	10°	E
13	TKN13 1590 A 10°	70.5	90	93	193	330	190	30°	10°	E
13	TKN13 1570 STD	59	70	75	190	330	182	30°	10°	E
13	TKN13 1590 STD	59	90	95	200	330	182	30°	10°	E
13	TKN13 1870 A 16°	77	70	76	245	365	190	30°	16°	C
13	TKN13 1880 A 16°	76.5	80	84	245	365	190	30°	16°	C
13	TKN13 1880 A 16° L	77.3	80	84	245	365	190	30°	16°	C
13	TKN13 1880 A 16° R	77.3	80	84	245	365	190	30°	16°	C
13	TKN13 1890 A 16°	75	90	94	245	365	190	30°	16°	C
13	TKN13 NS	33.2	-	-	-	-	183	-	0°	E / C
13	TKN13 PA	6.6	-	278	124	55	-	-	-	E / C
15	TKN15 1590 A 10°	102.5	90	93	236	410	210	30°	10°	E
15	TKN15 15100 A 10°	104	100	103	236	410	210	30°	10°	E
15	TKN15 1890 A 16°	109	90	95	270	430	210	30°	16°	C
15	TKN15 18100 A 16°	104	100	104	245	410	210	30°	16°	C
15	TKN15 NS	46.8	-	-	-	-	207	-	0°	E / C
15	TKN15 PA	9.3	-	236	151	62	-	-	-	E / C
17	TKN17 15100 A 10°	146	100	104	236	420	240	30°	10°	E
17	TKN17 15120 A 10°	143	120	126	236	420	240	30°	10°	E
17	TKN17 NS	67	100	-	-	-	239	-	0°	E / C
17	TKN17 PA	17	-	276	172	74	-	-	-	E / C
19	TKN19 15120 A 10°	188	120	122	300	510	272	30°	10°	E
19	TKN19 15140 A 10°	187	140	142	300	510	273	30°	10°	E
19	TKN19 NS	91.25	-	-	-	-	270	-	0°	E / C
19	TKN19 PA	27	-	345	215	97	-	-	-	E / C

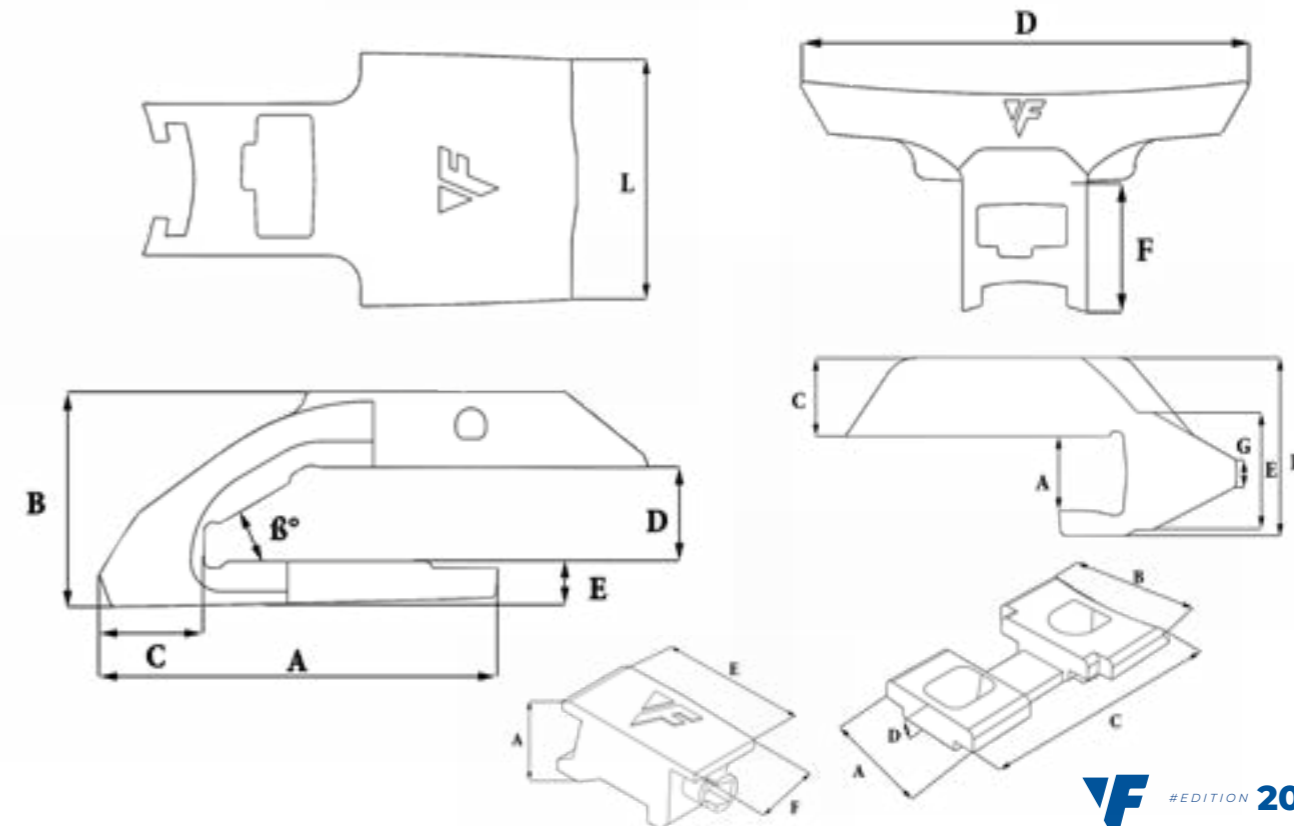
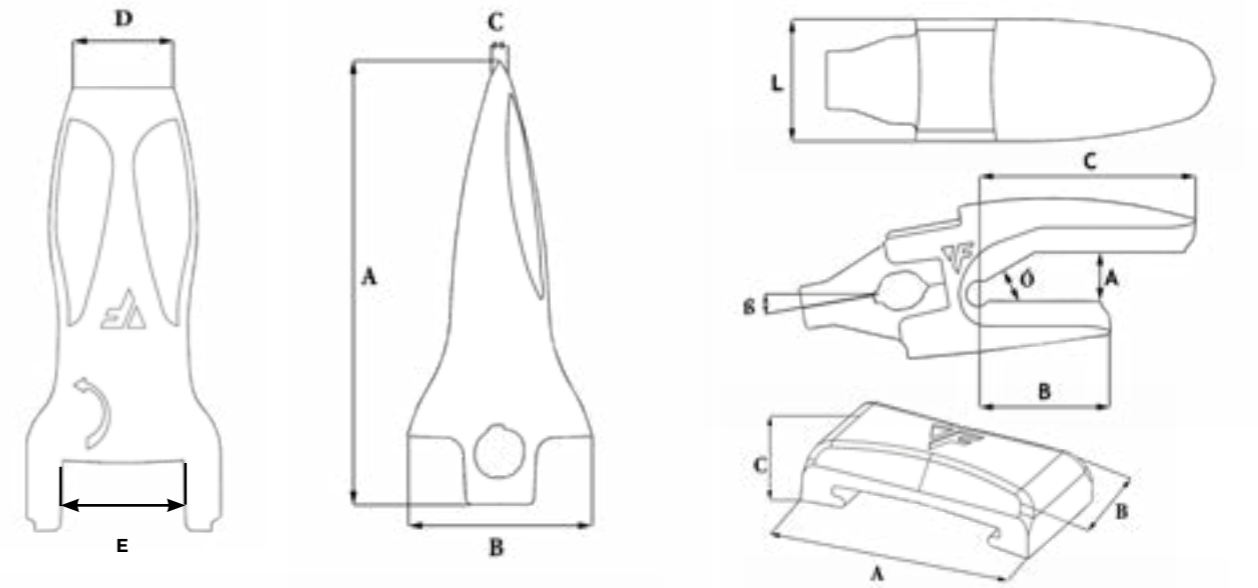
E = Excavatrice / C = Chargeuse

Dimensionnel des Boucliers Inter-dents

DÉSIGNATION	POIDS [kg]	Ep. Lame [mm]	DIMENSIONS [mm]							APPLICTIONS
			L	A	B	C	D	E	β°	
TKSH EXC 240 60 C	30.5	60	240	275	156	64	66	30	30°	E
TKSH EXC 240 60 R	30.5	60	240	275	156	64	66	30	30°	E
TKSH EXC 240 60 L	30	60	240	275	153	68	66	30	30°	E
TKSH EXC 245 70 C	35.33	70	245	300	162	74	72	32	30°	E
TKSH EXC 250 70 R	35.83	70	245	300	162	74	72	32	30°	E
TKSH EXC 250 70 L	35.33	70	245	300	162	74	72	32	30°	E
TKSH EXC 280 70 C	38.25	70	280	300	164	74	73	33	30°	E
TKSH EXC 280 70 R	37.87	70	280	300	164	73	73	33	30°	E
TKSH EXC 280 70 L	38	70	280	300	164	73	73	33	30°	E
TKSH EXC 320 70 C	41.83	70	320	300	163	73	73	33	30°	E
TKSH EXC 320 70 R	42.16	70	320	300	163	73	73	33	30°	E
TKSH EXC 320 70 L	42.16	70	320	300	163	73	73	33	30°	E
TKSH LOAD 370 70 C	81	70	370	375	200	158	73	69	30°	C
TKSH LOAD 370 70 R	81.75	70	370	380	205	170	73	71	30°	C
TKSH LOAD 370 70 L	82.25	70	370	380	205	170	73	71	30°	C
TKSH LOAD 370 76 C	80	76	370	380	204	165	79	67	30°	C
TKSH LOAD 370 76 R	80.5	76	370	380	204	167	79	67	30°	C
TKSH LOAD 370 76 L	80.5	76	370	380	204	167	79	67	30°	C
TKSH EXC 245 90 C	49.66	90	245	358	200	106	93	47	30°	E
TKSH EXC 245 90 R	50.66	90	245	365	200	116	93	47	30°	E
TKSH EXC 245 90 L	50.16	90	245	365	200	116	93	45	30°	E
TKSH EXC 280 90 C	54.5	90	280	350	200	105	93	44	30°	E
TKSH EXC 280 90 R	56.25	90	280	360	200	110	93	47	30°	E
TKSH EXC 280 90 L	55	90	280	360	200	110	93	47	30°	E
TKSH EXC 320 90 C	60	90	320	350	202	205	93	47	30°	E
TKSH EXC 320 90 R	61.75	90	320	350	200	110	93	48	30°	E
TKSH EXC 320 90 L	61.25	90	320	360	202	113	93	47	30°	E
TKSH EXC 360 90 C	65.75	90	360	360	200	110	93	48	30°	E
TKSH EXC 360 90 R	67.50	90	360	355	200	114	93	48	30°	E
TKSH EXC 360 90 L	66.25	90	360	355	200	114	93	48	30°	E
TKSH LOAD 370 90 C	106	90	370	420	225	170	93	77	30°	C
TKSH LOAD 370 90 R	109	90	370	420	225	170	93	78	30°	C
TKSH LOAD 370 90 L	109	90	370	420	225	170	93	78	30°	C
TKSH LOAD 370 100 C	102	100	370	420	225	170	103	77	30°	C
TKSH LOAD 370 100 R	105	100	370	420	225	170	103	68	30°	C
TKSH LOAD 370 100 L	105	100	370	420	225	170	103	68	30°	C
TKSH EXC 345 100 C	109	100	345	400	236	137	103	56	30°	E
TKSH EXC 345 100 R	111	100	345	410	236	134	103	56	30°	E
TKSH EXC 345 100 L	111	100	345	403	236	134	103	56	30°	E
TKSH EXC 380 120 C	122	120	380	425	257	150	124	55	30°	E
TKSH EXC 380 120 R	122	120	380	430	257	144	124	55	30°	E
TKSH EXC 380 120 L	122	120	380	430	257	144	124	55	30°	E
TKSH EXC 420 140 C	148	140	420	425	282	150	146	53	30°	E
TKSH EXC 420 140 R	146	140	420	437	286	152	146	55	30°	E
TKSH EXC 420 140 L	146	140	420	437	286	152	146	55	30°	E

Dimensionnel des Boucliers de Flanc

DÉSIGNATION	POIDS [kg]	EPAISSEUR DE FLANC [mm]	DIMENSIONS [mm]							APPLICTIONS
			A	B	C	D	E	F	G	
TKWH 30	21	30	36	116	58	570	68	213	10	E / C
TKWH 50	24.3	55	57.6	132	58	590	82	213	17	E / C
TKWH 70	52.5	70	77	178	90	545	140	350	19	E / C
TKWH 90	81.04	90	95	210	80	610	-	315	45	E / C
TKSH 60-90 AD	2.05	-	87	110	207	36.3	-	-	-	E / C
TKSH 60-90 CL	1.4	-	56.3	-	-	-	109	51	-	E / C
TKSH 100-140 AD	5.26	-	116	147	285	44	-	-	-	E / C
TKSH 100-140 CL	3.47	-	75	-	-	-	164	66	-	E / C



E = Excavatrice / C = Chargeuse



TURNKEY[®]
RHINO



Suivez-nous sur nos réseaux !



Feurst – Bd de la Boissonnette
42110 Feurs – France
Tél +33 (0)4 77 27 40 63
sales@safe-feurst.fr



www.turnkeyteeth.com