

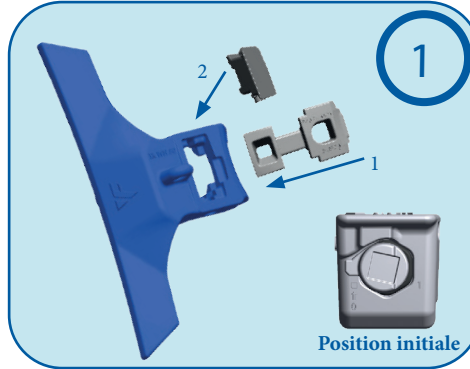


Instructions de montage et démontage des boucliers de Flanc FEURST - Gamme TURNKEY®.

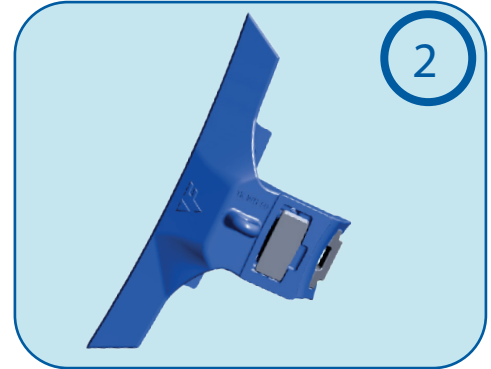
Instructions de montage



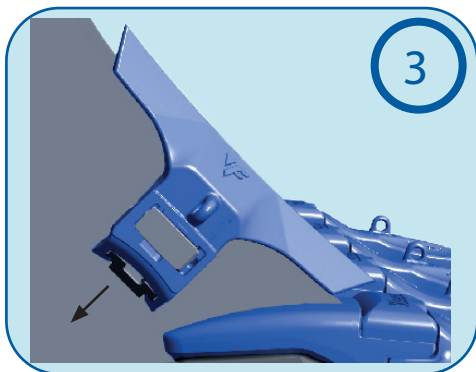
Équipement : L'outil de démontage adapté à la taille est nécessaire pour le montage et le démontage des boucliers TURNKEY®. Il est indispensable de porter vos E.P.I. (chaussures de sécurité, gants, casque et lunettes).



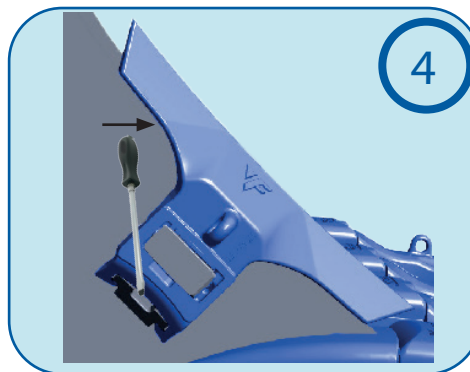
Préassemblage : Préassembler manuellement la base, le bouclier et le clavetage.



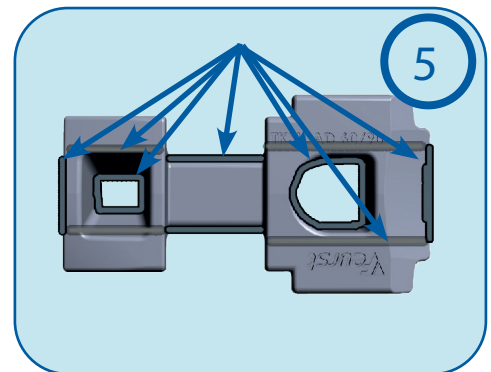
Assemblage correct : Avant de positionner le bouclier sur le flanc, ce dernier doit se présenter sous cette forme.



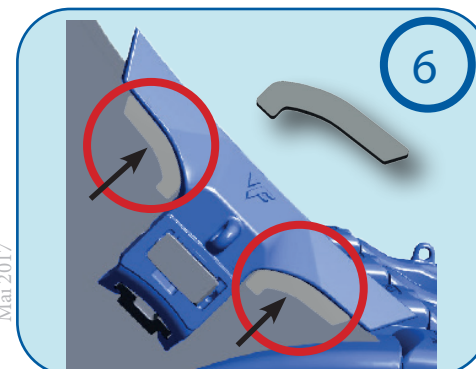
Positionnement du bouclier : Incliner le godet vers le haut suivant un angle de 30° environ. Plaquez le bouclier contre le plat du flanc, afin d'être en butée.



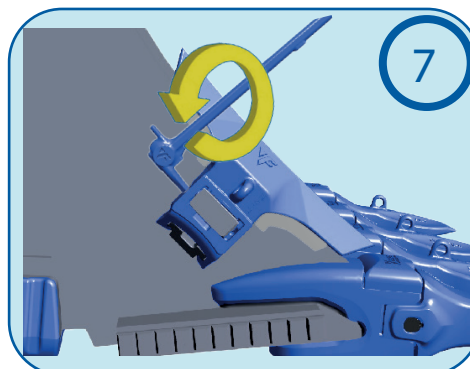
Instruction de soudure (étape 1) : En vous servant d'un tournevis, tirer la base en arrière, vers l'intérieur du godet (mettre en pression l'ensemble et non en compression) et pointer derrière. Retirer le bouclier et pointer devant. Remonter le bouclier afin de vérifier son positionnement correct.



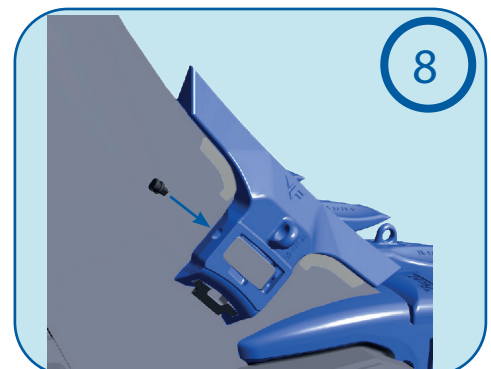
Instruction de soudure (étape 2) : Une fois la base correctement orientée et pointée, enlever le clavetage et le bouclier. Préchauffer la base entre 175° et 200° C, et souder sur les zones comme indiquées ci-dessus.



Instruction de soudure (étape 3) : Après avoir installé et verrouillé le clavetage, nous vous recommandons de souder des supports de bouclier, dans le simple but d'absorber les efforts sur les flancs.



Verrouillage du clavetage : Une fois la soudure des supports réalisée ; réassembler le bouclier sur la base et installer le clavetage. Prendre l'outil de démontage, insérer-le dans le logement, et accomplissez le verrouillage par rotation de 180° dans le sens inverse des aiguilles d'une montre. Une fois verrouillé vous serez alors en butée et il est inutile de forcer plus loin.



Installation du bouchon de protection : Insérer le bouchon de protection du clavetage pour limiter l'entrée de matériaux dans le carré de clavetage

Mai 2017

FEURST

Boulevard de la Boissonnette - 42110 - FEURS
Tel : 04.77.27.40.63 - Fax : 04.77.27.09.84

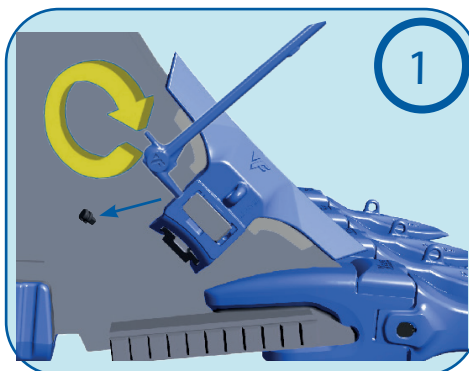


Instructions de montage et démontage des boucliers FEURST Gamme TURNKEY®.

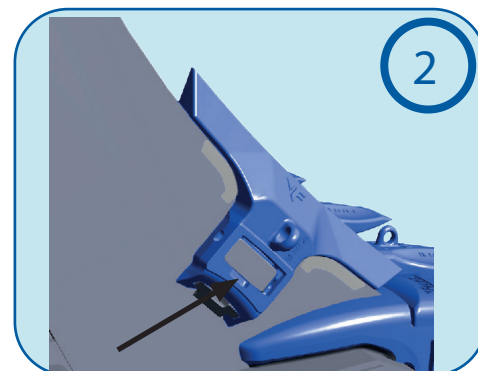
Instructions de démontage



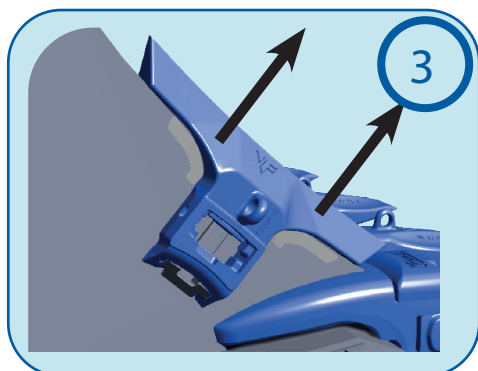
Equipement : L'outil de démontage adapté à la taille est nécessaire pour le montage et le démontage des boucliers TURNKEY®. Il est indispensable de porter vos E.P.I. (chaussures de sécurité, gants, casque et lunettes).



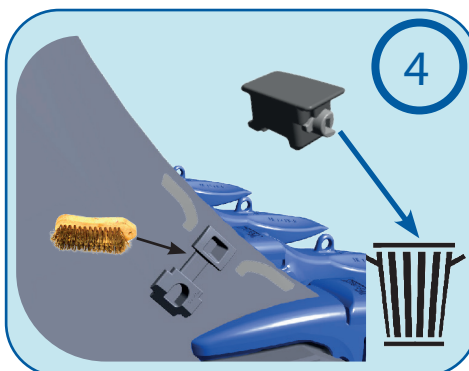
Déverrouillage du clavetage : Enlever le bouchon de protection et avec l'outil de démontage, insérez-le dans le logement, et accomplissez le déverrouillage par rotation de 180° dans le sens des aiguilles d'une montre.



Dégagement du clavetage : Avec le pied de biche présent sur l'outil, insérer ce dernier dans la fente et faite levier pour l'extraire.



Dégagement du bouclier: Après avoir retiré le clavetage, tirer le bouclier vers l'extérieur, afin de procéder à son dégagement.



Nettoyage de la base : Nettoyer la base et l'emplacement du clavetage, et jetez le vieux clavetage à la poubelle. La base est prête pour recevoir un bouclier neuf.

