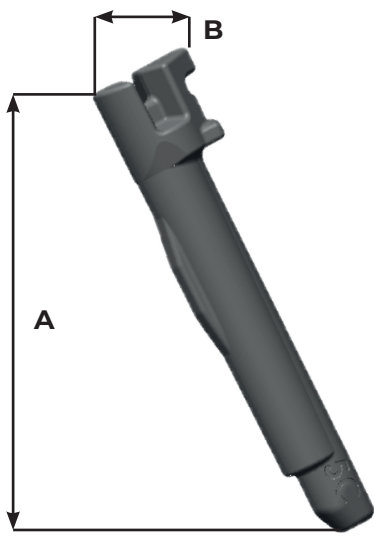


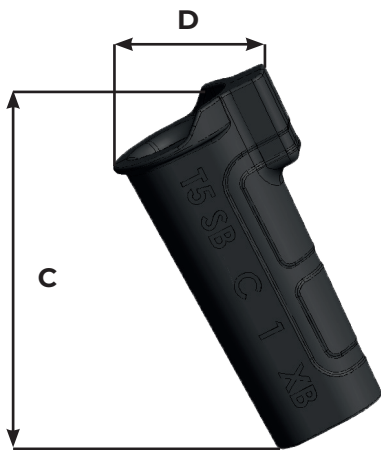


Bucket equipment
for construction

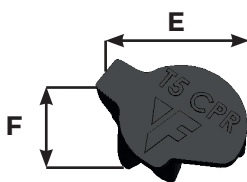
Clavetage T7 Locking Devices T7



Taille Size	Référence Part number	Poids Weight g/Lbs	A mm/in	B mm/in
7	T7 CL	145 0.32	113 4.45	13.5 0.53



Taille Size	Référence Part number	Poids Weight g/Lbs	C mm/in	D mm/in
7	T7 SB	40 0.09	79 3.11	24 0.94



Taille Size	Référence Part number	Poids Weight g/Lbs	E mm/in	F mm/in
7	T7 CPR	4	27 1.06	18 0.71