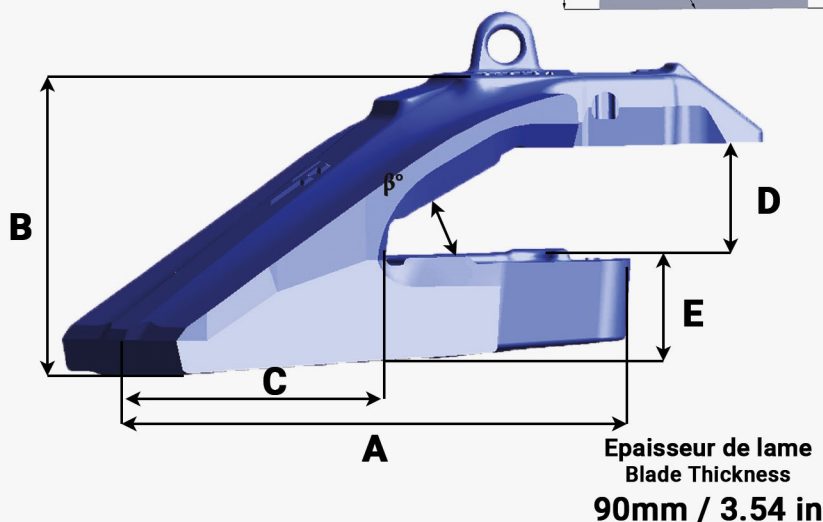
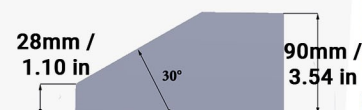
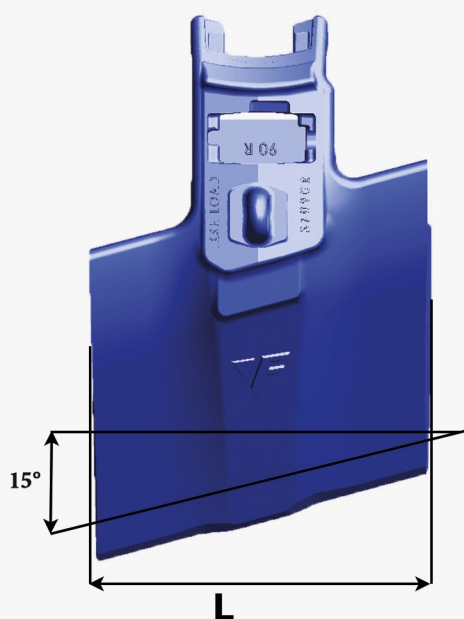


Fiche Produit / Reference sheet

TKSH LOAD 370 90 R

Turnkey®



Référence Part Number	Poids Weight (Kg/Lbs)	L (mm/in)	A (mm/in)	B (mm/in)	C (mm/in)	D (mm/in)	E (mm/in)	β°
TKSH LOAD 370 90 R	109 240.30	370 14.56	420 16.53	225 8.86	170 6.69	91 3.58	78 3.07	30°