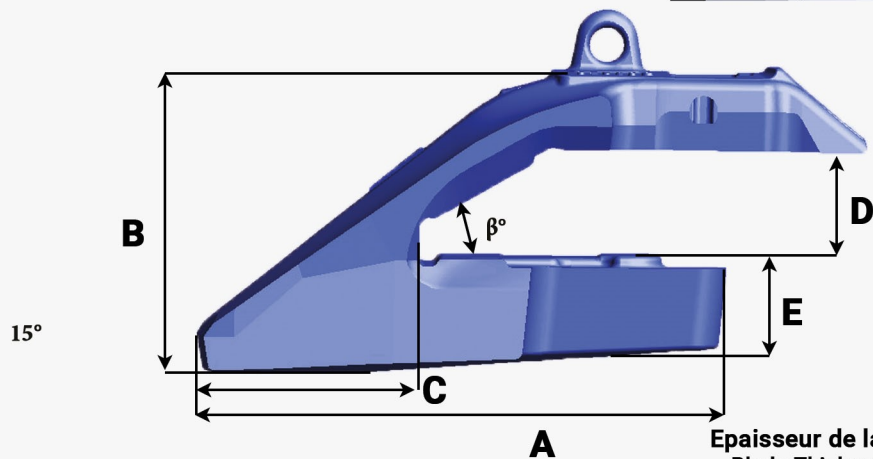
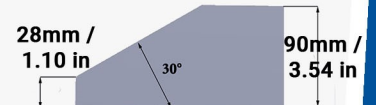


# Fiche Produit / Reference sheet

## TKSH LOAD 370 90 C

# Turnkey®



Epaisseur de lame  
Blade Thickness  
90mm / 3.54 in

Référence Part Number	Poids Weight (Kg/Lbs)	L (mm/in)	A (mm/in)	B (mm/in)	C (mm/in)	D (mm/in)	E (mm/in)	$\beta^\circ$
TKSH LOAD 370 90 C	106 233.69	370 14.56	420 16.53	225 8.86	170 6.69	91 3.58	78 3.07	30°