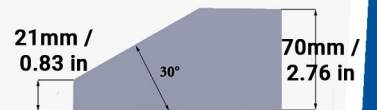
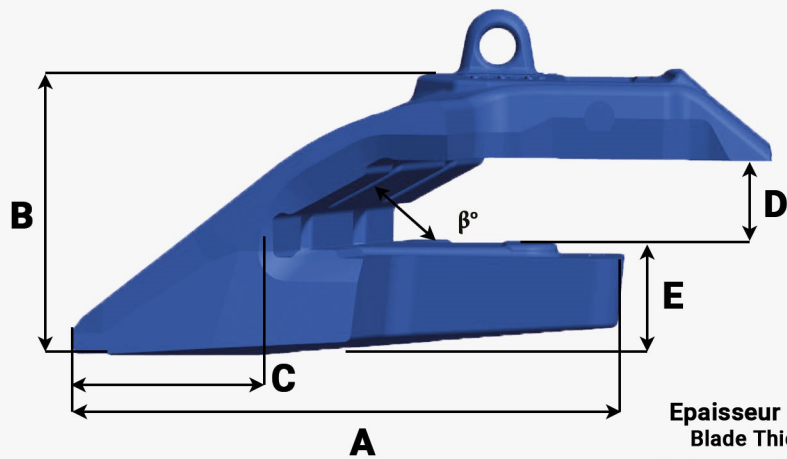
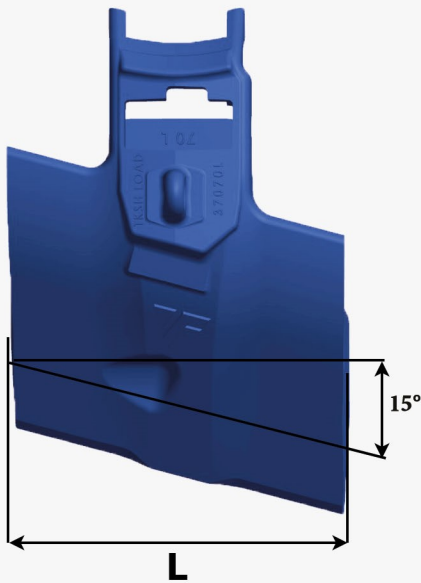


Fiche Produit / Reference sheet

TKSH LOAD 370 70 L

Turnkey®



Epaisseur de lame
Blade Thickness
70mm / 2.76 in

Référence Part Number	Poids Weight (Kg/Lbs)	L (mm/in)	A (mm/in)	B (mm/in)	C (mm/in)	D (mm/in)	E (mm/in)	β°
TKSH LOAD 370 70 L	82.25 181.33	370 14.57	380 14.96	205 8.05	170 6.22	72 2.83	71 2.79	30°