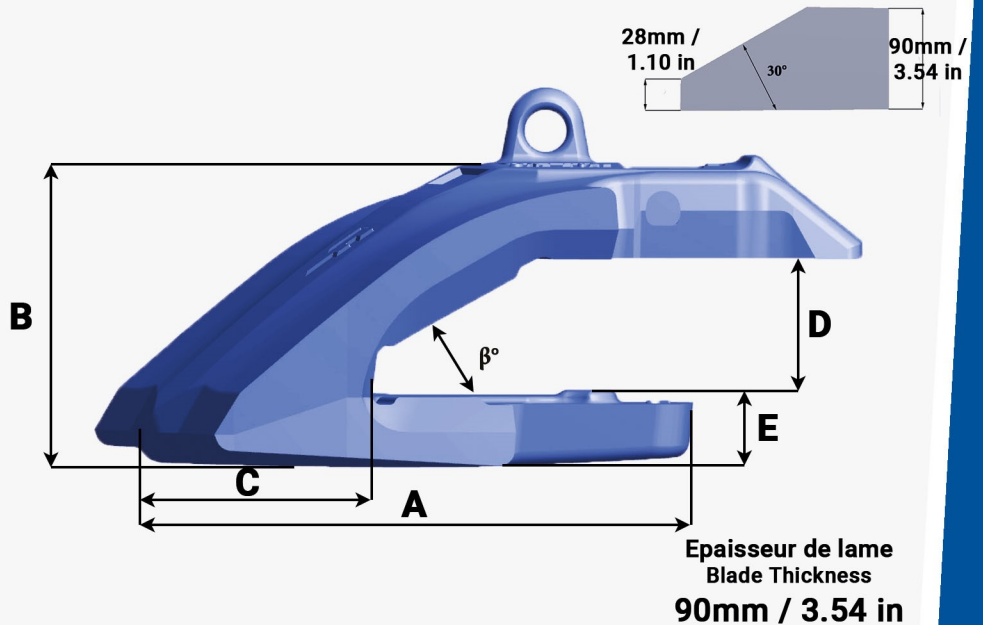
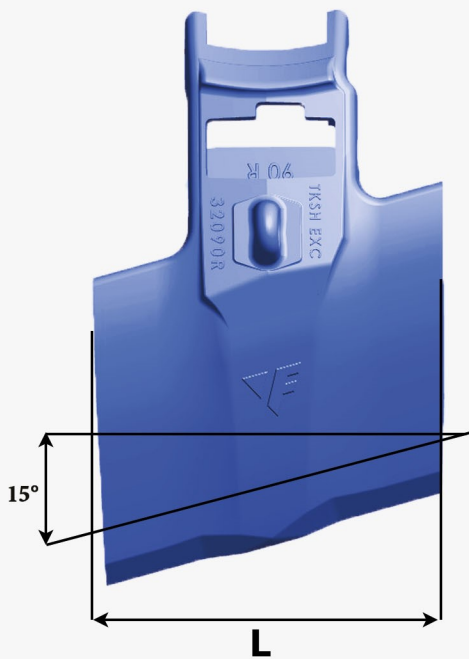
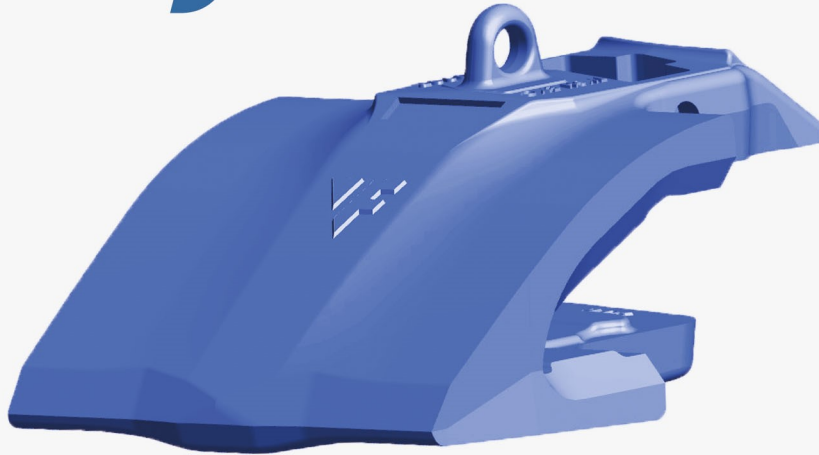


Fiche Produit / Reference sheet

TKSH EXC 320 90 R

Turnkey®



Référence Part Number	Poids Weight (Kg/Lbs)	L (mm/in)	A (mm/in)	B (mm/in)	C (mm/in)	D (mm/in)	E (mm/in)	β°
TKSH EXC 320 90 R	61.75 136.14	330 12.99	350 13.78	200 7.87	110 4.33	93 3.66	48 1.89	30°