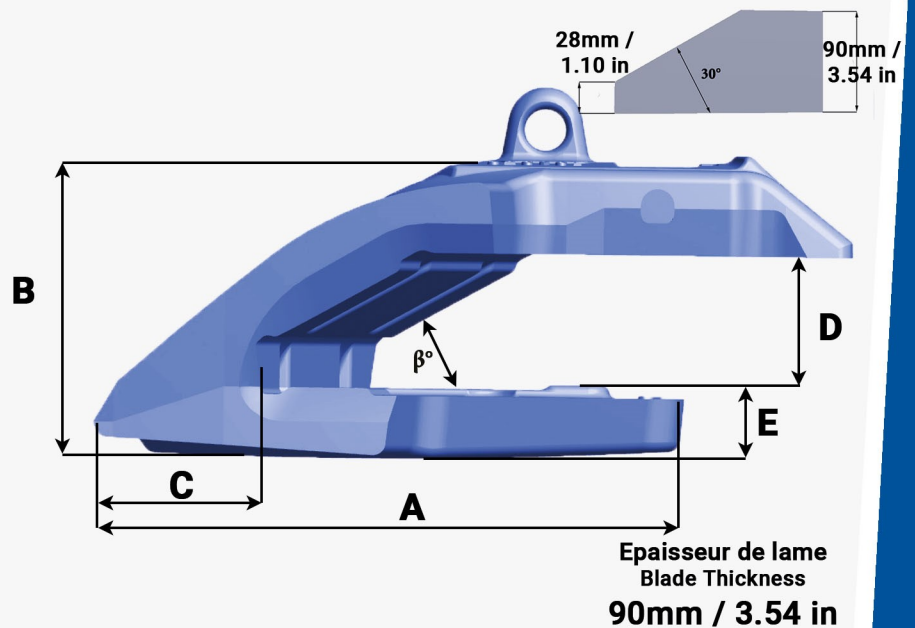
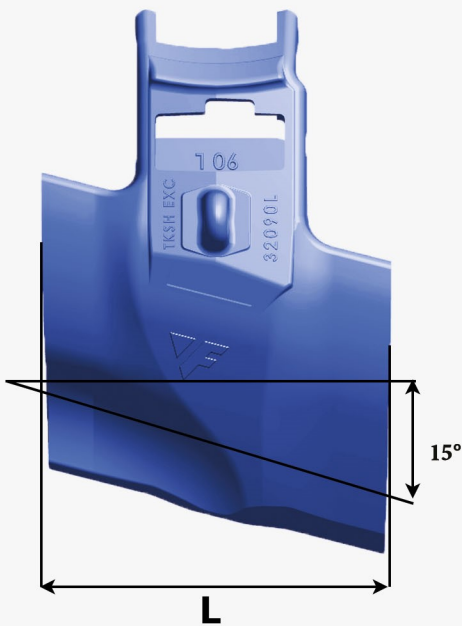


Fiche Produit / Reference sheet

TKSH EXC 320 90 L

Turnkey®



Référence Part Number	Poids Weight (Kg/Lbs)	L (mm/in)	A (mm/in)	B (mm/in)	C (mm/in)	D (mm/in)	E (mm/in)	β°
TKSH EXC 320 90 L	61.25 135.03	330 12.99	360 14.17	202 7.95	113 4.45	95 3.66	47 1.85	30°