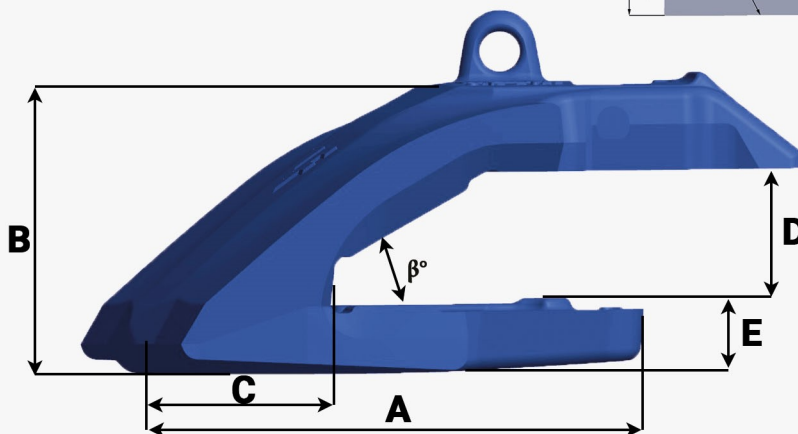
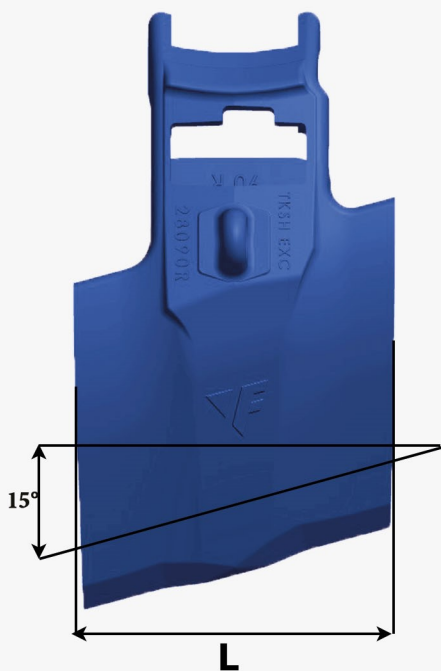


Fiche Produit / Reference sheet

TKSH EXC 280 90 R

Turnkey®



28mm / 1.10 in
 90mm / 3.54 in
 30°

Epaisseur de lame
 Blade Thickness
 90mm / 3.54 in

Référence Part Number	Poids Weight (Kg/Lbs)	L (mm/in)	A (mm/in)	B (mm/in)	C (mm/in)	D (mm/in)	E (mm/in)	β°
TKSH EXC 280 90 R	56.25 124.01	290 11.41	360 14.17	200 7.87	110 4.33	93 3.66	47 1.85	30°

Feurst

www.feurst.fr