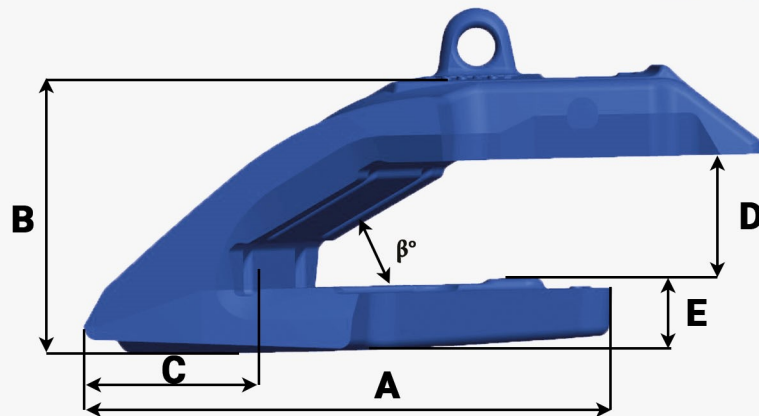
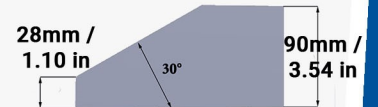
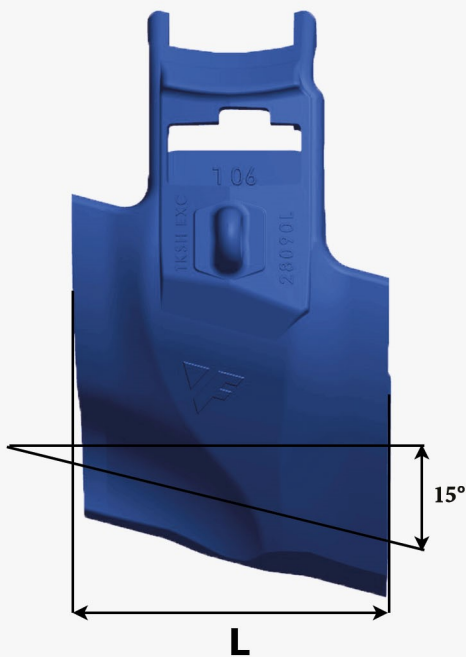


Fiche Produit / Reference sheet

TKSH EXC 280 90 L

Turnkey®



Epaisseur de lame
Blade Thickness
90mm / 3.54 in

Référence Part Number	Poids Weight (Kg/Lbs)	L (mm/in)	A (mm/in)	B (mm/in)	C (mm/in)	D (mm/in)	E (mm/in)	β°
TKSH EXC 280 90 L	55 121.25	280 11.02	360 14.17	200 7.87	110 4.33	93 3.66	47 1.85	30°

Feurst

www.feurst.fr