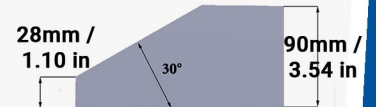
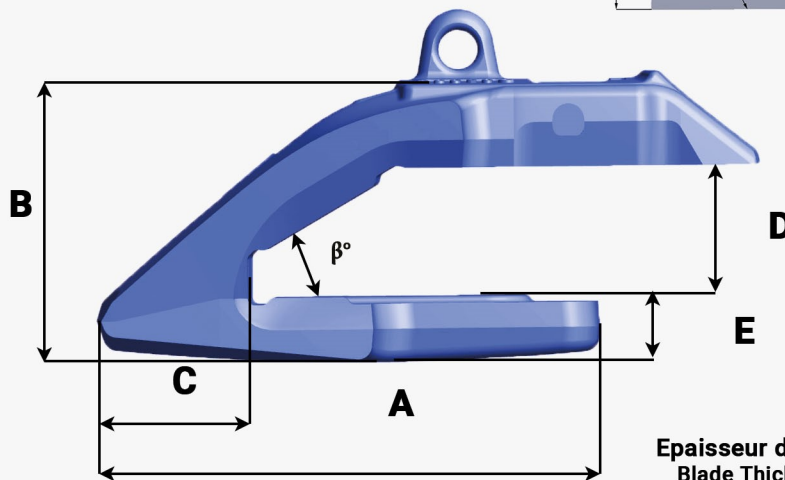


Fiche Produit / Reference sheet

TKSH EXC 280 90 C

Turnkey®



Epaisseur de lame
Blade Thickness
90mm / 3.54 in

Référence Part Number	Poids Weight (Kg/Lbs)	L (mm/in)	A (mm/in)	B (mm/in)	C (mm/in)	D (mm/in)	E (mm/in)	β°
TKSH EXC 280 90 C	54.5 120.15	280 11.02	350 13.78	200 7.87	105 4.13	95 3.74	44 1.73	30°