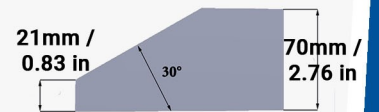
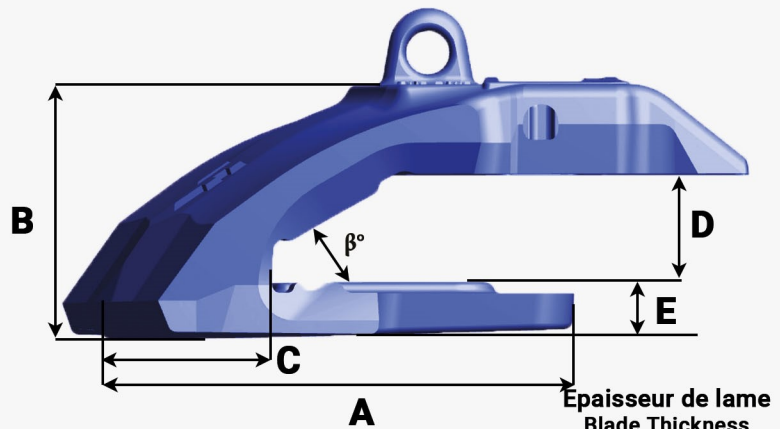
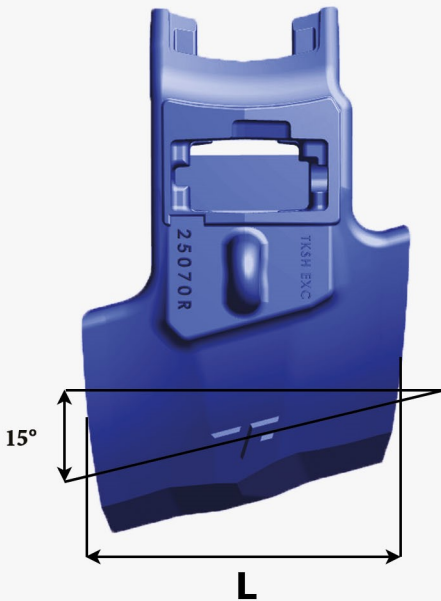


Fiche Produit / Reference sheet

TKSH EXC 250 70 R

Turnkey®



Épaisseur de lame
Blade Thickness
70mm / 2.76 in

Référence Part Number	Poids Weight (Kg/Lbs)	L (mm/in)	A (mm/in)	B (mm/in)	C (mm/in)	D (mm/in)	E (mm/in)	β°
TKSH EXC 250 70 R	35.83 78.99	245 9.64	300 11.81	162 6.38	74 2.91	72 2.83	32 1.30	30°

Feurst

www.feurst.fr