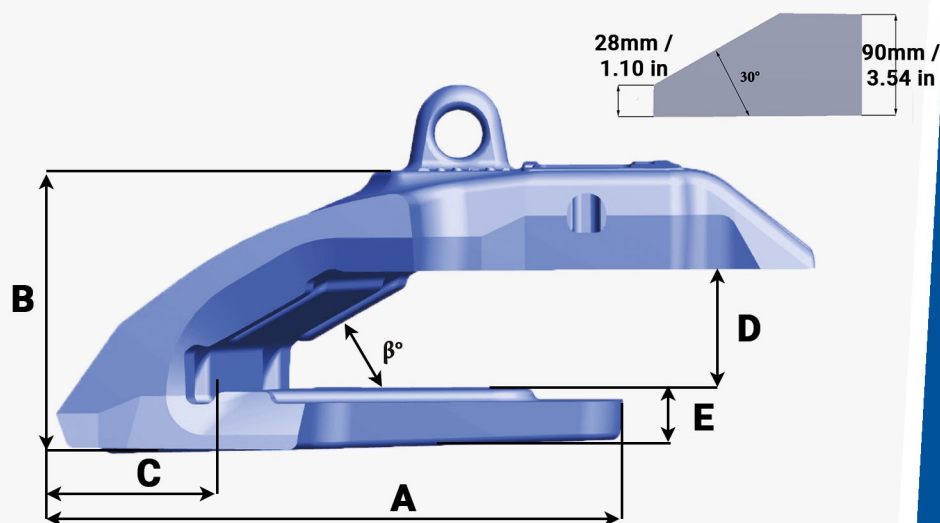
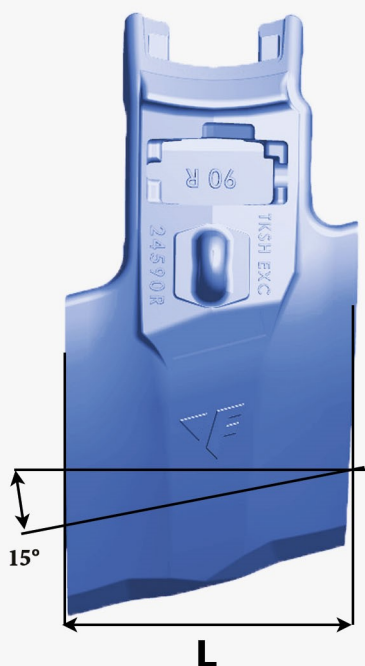


Fiche Produit / Reference sheet

TKSH EXC 245 90 R

Turnkey®



Epaisseur de lame
Blade Thickness
90mm / 3.54 in

Référence Part Number	Poids Weight (Kg/Lbs)	L (mm/in)	A (mm/in)	B (mm/in)	C (mm/in)	D (mm/in)	E (mm/in)	β°
TKSH EXC 245 90 R	50.66 111.68	245 9.64	365 14.37	200 7.87	116 4.57	93 3.66	47 1.85	30°

Feurst

www.feurst.fr