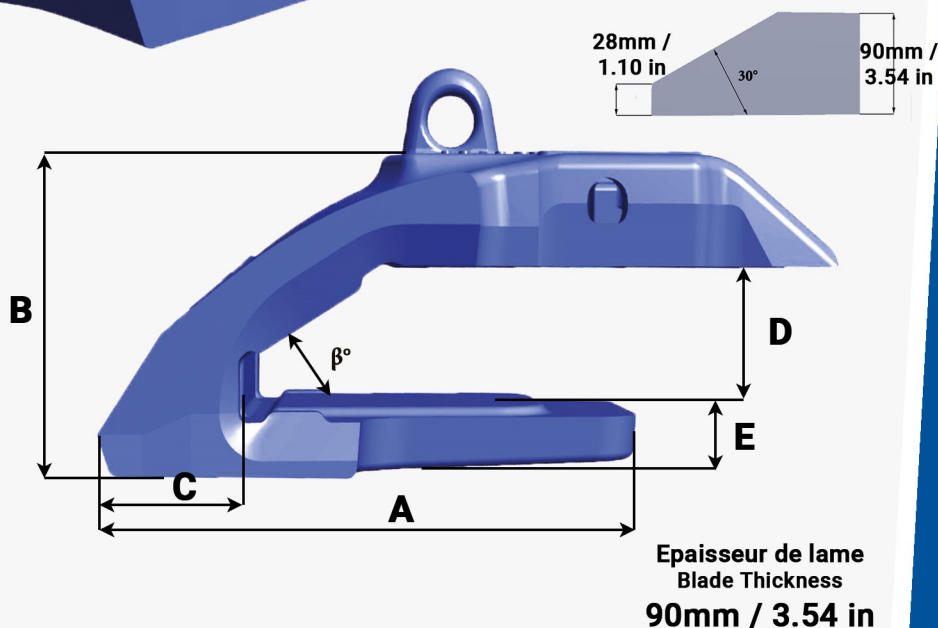


# Fiche Produit / Reference sheet

## TKSH EXC 245 90 C

# Turnkey®



Référence Part Number	Poids Weight (Kg/Lbs)	L (mm/in)	A (mm/in)	B (mm/in)	C (mm/in)	D (mm/in)	E (mm/in)	$\beta^\circ$
TKSH EXC 245 90 C	49.66 109.48	245 9.64	358 14.09	200 7.87	106 4.17	93 3.66	47 1.85	30°