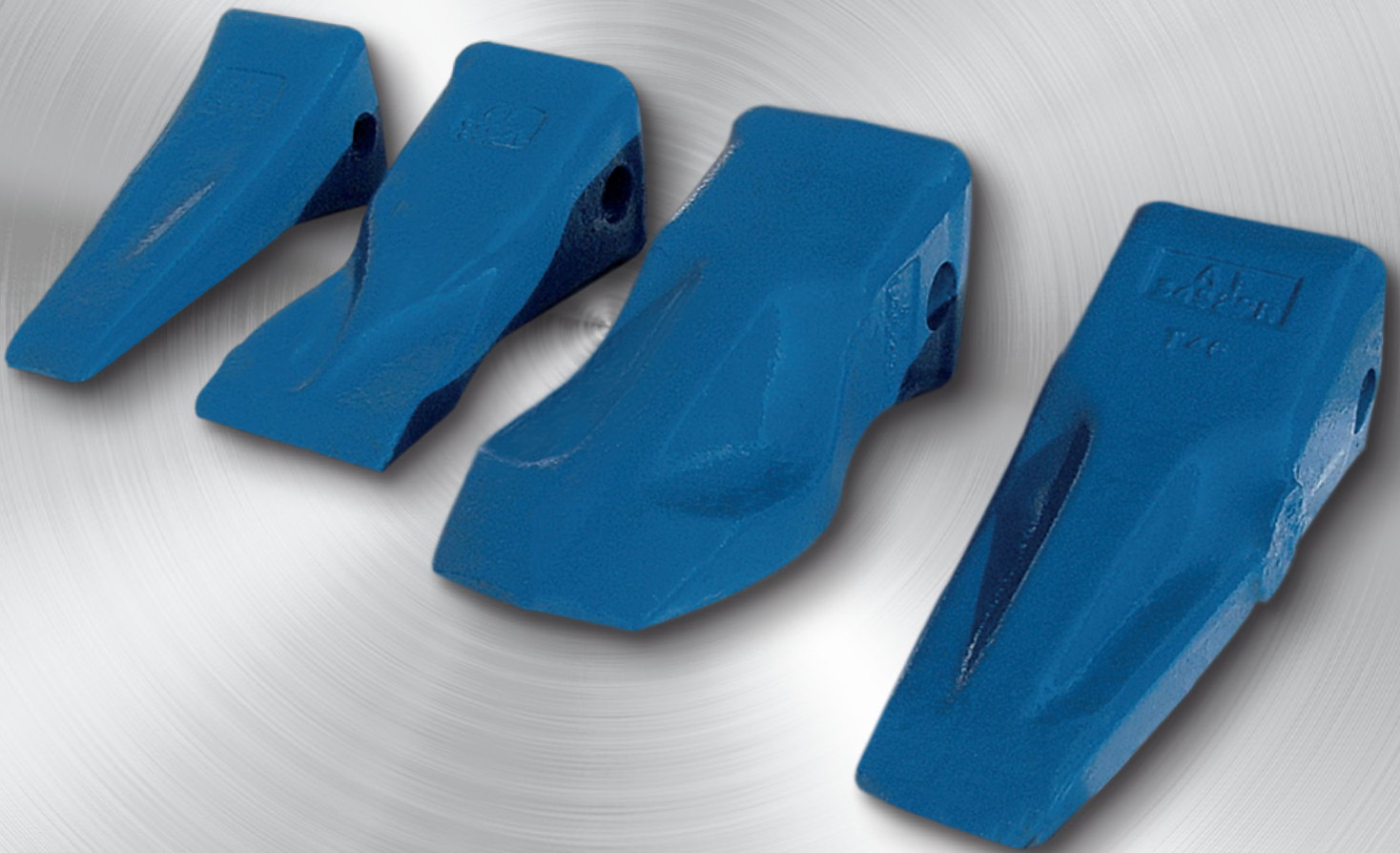


***Dents Adaptables Type :  
CAT J, Ripper, Coniques,  
Poclairin et Boulonnées***



**FEURST**

Bd de la Boissonnette - 42110 FEURS  
Tél. +33 (0)4 77 27 40 63  
[marketing@safe-feurst.fr](mailto:marketing@safe-feurst.fr)



[www.feurst.fr](http://www.feurst.fr)



# ADAPTABLES

## ADAPTABLES CATERPILLAR



### CATERPILLAR A

**Abrasion** Dent de chargeuse avec talon pour résister au frottement



### CATERPILLAR HD ou SA

**Super Abrasion** Excellente résistance à l'abrasion avec talon gardant un profil de pénétration



### CATERPILLAR SP ou RA

**Renforcée Abrasion** Dent de chargeuse pour utilisation fortement abrasive, talon important



### CATERPILLAR V ou PE

**Pénétrante** Dent longue et pointue assurant une excellente pénétration



### CATERPILLAR L ou TLR

**Standard** Dent longue et plate. Profil idéal pour le terrassement, bonne pénétration et résistance à l'abrasion



### CATERPILLAR PR

**Pénétrante Renforcée** Bon profil de dent pour une très bonne pénétration. Bon compromis matière à user/pénétration



### CATERPILLAR 9W 1553 PTR ou SA

**Super Abrasion** Excellente résistance à l'abrasion avec talon gardant un profil de pénétration



### CATERPILLAR DPE ou WT-WTL

**Double Pénétrante** Dent double pointe. Utilisation sur les coins de godet pour protéger les flancs.



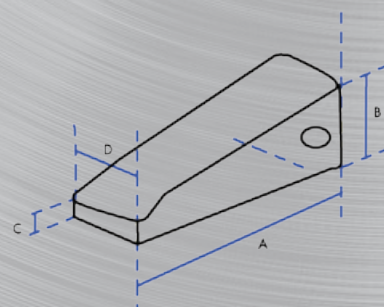
### CATERPILLAR 9W 8452 SYL



### CATERPILLAR FHX



### CATERPILLAR 9W 8452



## ADAPTABLES CATERPILLAR

TAILLE	TYPE DE DENT/ APPLICATION	RÉFÉRENCE	CORRESPONDANCE	POIDS [kg]	DIMENSION [mm]			
					A	B	C	D
25	TLR/ STANDARD	AF 3252 L	1U3252	3,30	205	92	5	74
25	PE/ TRÈS DUR	AF 7259 V	9W8259	2,90	217	89	8	10
30	PR/ DUR	AF 3302 P	9J4309	4,00	250	102	7	48
30	TLR/ STANDARD	AF 3302 L	1U3302	4,90	240	102	7	87
30	A/ ABRASIF	AF 2303 A	4T2303	6,00	240	103	7	87
30	A/ ABRASIF	AF 4303 A	9N4303	8,00	250	103	7	87
30	PE/ TRÈS DUR	AF 7309 V	9W8309	5,30	254	106	9	10
35	PR/ DUR	AF 3352 P	9J4359	6,40	280	117	7	55
35	TLR/ STANDARD	AF 3352 L	1U3352	6.70	255	117	8	103
35	A/ ABRASIF	AF 2353 A	4T2353	8,70	255	117	8	101
35	A/ ABRASIF	AF 4353 A	9N4353	9.70	270	117	15	101
35	SA/ ABRASIF	AF 2353 HD	9N4352	9,23	270	117	6	85
35	PE/ TRÈS DUR	AF 7359 V	9W8359	6,50	286	118	9	12
40	SA/ ABRASIF	AF 5409 HD		14,5	305	130	9	110
40	PE/ TRÈS DURS	AF 7409 V	6Y7409	8,07	315	134	7	15
40	PR/ DUR	AF 3402 P	6Y7409	11,80	307	130	11	60
40	RA/ ABRASIF-TRÈS DUR	AF 3402 SP	7T3403 RP	15.40	310	130	10	92
46	TLR/ STANDARD	AF 3452 L	9W8452	13,00	310	135	10	130
46	PR/ DUR	AF 3452 PR	9W8459	12.30	330	135	11	65
46	A/ ABRASIF	AF 4453 A	9N4453	19,20	325	135	11	135
46	SA/ ABRASIF	AF 1453 HD	9N4452	19,30	337	140	11	123
46	RA/ ABRASIF-TRÈS DUR	AF 6452 SP	9W1453 RP	18,20	345	140	10	100
46	PE/ TRÈS DUR	1U 3452 T	1U3452 TL	13,00	356	133	10	15
46	DPE/ TRÈS DUR	1U 3452 WTL	1U3452 WTL	14,40	355	134	10	158
46	FHX/ RAMASSAGE STANDARD	1U 3452 FHX	1U3452 FHX	16,00	288	129	10	229
46	A/ ABRASIF	9W 8452	9W8452	12,50	298	128	10	119
46	TLR/ STANDARD	9W 8452 SYL	9W8452 SYL	13,25	320	140	10	130
55	PR/ DUR	AF 8552 PR	9W8559	20,20	380	162	11	75
55	TLR/ STANDARD	AF 8552 L	9W8552	20,20	360	161	14	152
55	A/ ABRASIF	AF 4553 A	9W1553	30,00	380	162	20	156
55	SA/ ABRASIF	AF 8553 HD	9N4552	32,00	365	170	11	140
55	RA/ ABRASIF-TRÈS DUR	AF 8552 SP	9W1553 RP	26,35	380	156	12	125
55	PE/ TRÈS DUR	1U 3552 TL	1U3552 TL	15,70	390	150	10	150
55	DPE/ TRÈS DUR	1U 3552 WTL	1U3552 WTL	18,20	376	150	10	181
55	PTR OU SA/ ABRASIF	9W1553 PTR	9W1553 PTR	31,30	390	160	10	60
60	PE/ TRÈS DUR	AF 7609 V	6I6602 TL	26,00	426	195	17	15
60	PR/ DUR	AF 7609 PR	7I7609	33,50	460	195	17	87
60	DPE/ TRÈS DUR	6I 6602 WT	6I6602 WT	37,00	457	196	10	232
60	RA/ ABRASIF-TRÈS DUR	AF 4603 SP	6I6603 RP	49.20	470	199	11	67
70	PE/ TRÈS DUR	AF 4709 V	4T4709	38,00	470	205	8	14
70	PR/ DUR	AF 4709 PR	4709 PR	49.50	510	205	20	100
70	RA/ ABRASIF-TRÈS DUR	AF 4703 SP	4T4703RP	55,60	510	212	15	92



# ADAPTABLES

## NOUVELLE GAMME ADAPTABLES CATERPILLAR



CATERPILLAR L - LONG

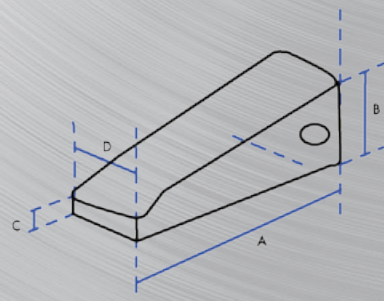


CATERPILLAR RC - ROCK CHISEL



CATERPILLAR P - PENETRATION

TAILLE	TYPE DE DENT / APPLICATION	RÉFÉRENCE	CORRESPONDANCE	POIDS [kg]	DIMENSION [mm]			
					A	B	C	D
20	L / LONG	1U-3202L - J200	1U-3202	1.3	144	60	7	46
25	L / LONG	1U-3252L - J250	1U-3252	3	191	91	9	58
25	RC / ROCK CHISEL	1U-3252RC - J250	—	3.7	222	94	11	21
25	P / PENETRATION	9W-8259P - J250	9W8259	2.7	217	92	6	6
30	L / LONG	1U-3302L - J300	1U-3302	4.5	217	100	12	77
30	RC / ROCK CHISEL	1U-3302RC - J300	1U-3302RC	5.6	247	103	12	34
30	P / PENETRATION	9W-8309P - J300	9W-8309	4.5	244	105	9	11
35	L / LONG	1U-3352L - J350	1U-3352	6.6	241	112	14	89
35	RC / ROCK CHISEL	1U-3352RC - J350	1U-3352RC	8.2	281	118	12	40
35	P / PENETRATION	1U-3352T - J350	9W8329	5.5	287	111	13	13
40	RC / ROCK CHISEL	7T-3402RC	—	10.4	304	128	11	40
46	L / LONG	9W-8452L - J450	9W-8452	11.4	301	135	17	113
46	RC / ROCK CHISEL	1U-3452RC - J450	1U-3452RC	14.1	340	142	13	45
46	RC / ROCK CHISEL	7T-8459P - J450	7T-8459	12.8	363	140	11	16
55	L / LONG	9W-8552L - J550	9W-8552	18.9	353	154	15	130
55	RC / ROCK CHISEL	1U-3552RC - J550	1U-3552RC	24.4	388	156	15	57
55	P / PENETRATION	9W-6559P - J550	9W-6559	16.2	388	151	12	9
60	L / LONG	6I-6602L - J600	6I-6602	32.3	408	183	19	165
60	P / PENETRATION	6I-6602P - J600	107-8609	31.6	472	185	18	20
70	L / LONG	4T-4702L - J700	4T-4702	39	440	217	15	179



## GAMME DE DENTS RIPPER



RIPPER 4T 4453



RIPPER 6Y 0359 / 6Y 0309



RIPPER 9W 2453 ST



RIPPER 4T 4502



RIPPER 4T 4503



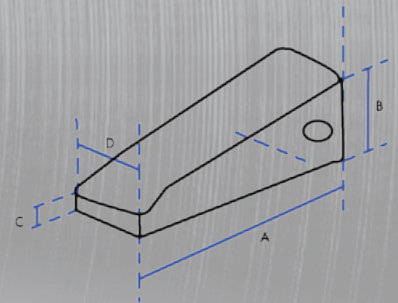
RIPPER 4T 5502



RIPPER F25R12



RIPPER F39R17



## ADAPTABLES RIPPER

TAILLE	RÉFÉRENCE FEURST	CORRESPONDANCE	POIDS [kg]	DIMENSION [mm]			
				A	B	C	D
30	6Y 0309	6Y 0309	4,80	290	104	10	45
35	6Y 0359	6Y0359	11,70	352	137	10	52
45	9W 2452 ST	9W2452ST	17,50	385	135	10	80
45	4T 4453	4T4453	20,00	430	170	15	85
50	4T 4502 HD	4T4502HD	29,90	450	218	15	75
50	4T 4503	4T4503	30,40	481	218	14	72
50	4T 5502	4T5502	27,00	460	240	10	55
	F 25 R 12	25 R 12	5,75	312	110	10	52
	F 39 R 17	39 R 17	19,50	428	200	3	75



# ADAPTABLES



**CONIQUE F18 TL**



**CONIQUE F25 S / 30 S / 35 S / 40 S**

ADAPTABLES CONIQUE

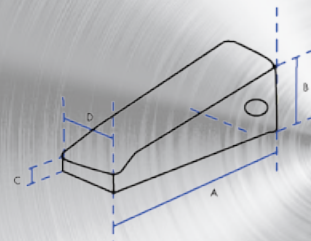
RÉFÉRENCE FEURST	CORRESPONDANCE	POIDS [kg]	DIMENSION [mm]			
			A	B	C	D
F 18 TL	18 TL	1,00	120	55	10	55
F 25 S	25 S	2,10	178	76	4	64
F 30 S	30 S	2,60	180	76	4	80
F 35 S	35 S	3,60	215	90	4	95
F 40 S	40 S	5,90	240	100	4	105



**POCLAIRIN VIPL**



**POCLAIRIN SYL**



ADAPTABLES POCLAIRIN

RÉFÉRENCE FEURST	CORRESPONDANCE	POIDS [kg]	DIMENSION [mm]			
			A	B	C	D
F 44 SYL	44 SYL	3,25	185	80	100	80
F 44 VIPL	44 VIPL	2,85	260	80	100	5
F 55 SYL	55 SYL	6,90	250	110	130	100
F 55 VIPL	55 VIPL	5,90	310	100	130	5



**BOULONNÉE M15 / M20**



**DENTS DE MELANGEUR : DM90 / DM91 / DM92**

ADAPTABLES BOULONNÉES

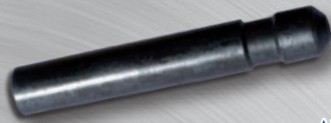
RÉFÉRENCE FEURST	CORRESPONDANCE	POIDS [kg]	DIMENSION [mm]			
			A	B	C	D
M15	M15	1,10	186	45	5	40
M20	M20	2,60	240	58	9	57

DENTS DE MELANGEUR

RÉFÉRENCE FEURST	CORRESPONDANCE	POIDS [kg]	DIMENSION [mm]			
			A	B	C	D
DM90	DM90	3.2	250	70	22	91
DM91	DM91	3	240	68	13	94
DM92	DM92	3.8	243	89	11	88



RONDELLE



AXE

TAILLE	AXE	POIDS [kg]	LONGUEUR [mm]	RONDELLE	POIDS [kg]	DIAMÈTRE [mm]
25	F 8E 6258	0,10	76	F 8E 6259	0,10	13
30	F 9J 2308	0,10	92	F 8E 6259	0,10	13
35	F 8E 6358	0,20	105	F 8E 6359	0,10	18
40	F 7T 3408	0,30	105	F 8E 8409	0,20	18
46	F 8E 0468	0,30	133	F 8E 8469	0,20	24
55	F 6Y 8558	0,30	162	F 8E 5559	0,30	23
60	F 6I 6608	0,60	192	F 6I 6609	0,30	29
70	9 U 9616 G	0,80	212	R 4 T 4707	0,40	34

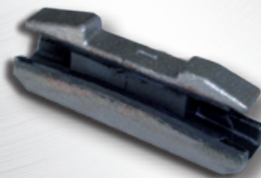
ACCESSOIRES CATERPILLAR



CLAVETTE + BLOC

CLAVETTE	POIDS [kg]	BLOC	POIDS [kg]
F 18 PN	0,03	F 18 LK	0,01
F 25 / 30 PN	0,10	F 25 / 30 LK	0,10
F 25 / 30 PNR	0,10	F 25 / 30 LKR	0,10
F 35 PN	0,10	F 35 / 40 LK	0,10
F 40 PN	0,20	F 35 / 40 LK	0,10
F 25 RPN	0,10	F 25 RLK	0,10

ACCESSOIRES CONIQUES



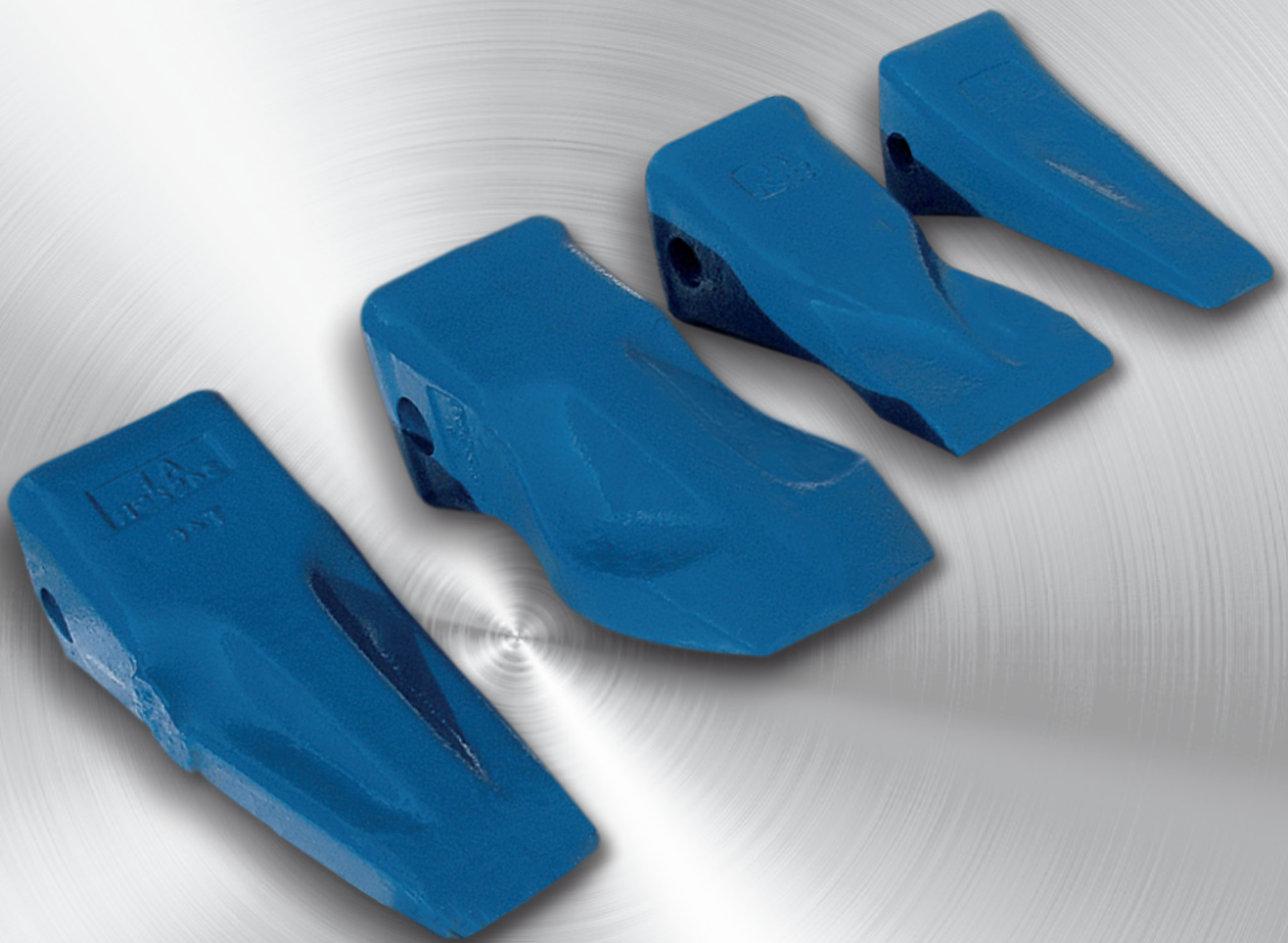
CLAVETTE ADAPTABLE POCLAIN

CLAVETTE	POIDS [kg]
F 44 C	0,20
F 55 C	0,20

ACCESSOIRES POCLAIN



**ADAPTABLES**



Your Dealer / Votre Distributeur :

**FEURST**

Bd de la Boissonnette - 42110 FEURS  
Tél. +33 (0)4 77 27 40 63  
[marketing@safe-feurst.fr](mailto:marketing@safe-feurst.fr)



[www.feurst.fr](http://www.feurst.fr)